



U01



U01

Ref. 54702 Zapatero  
Color 288 Alto Brillo  
Color 041  
Capacidad 15 pares

Ref. 21015 Espejo  
Color 041



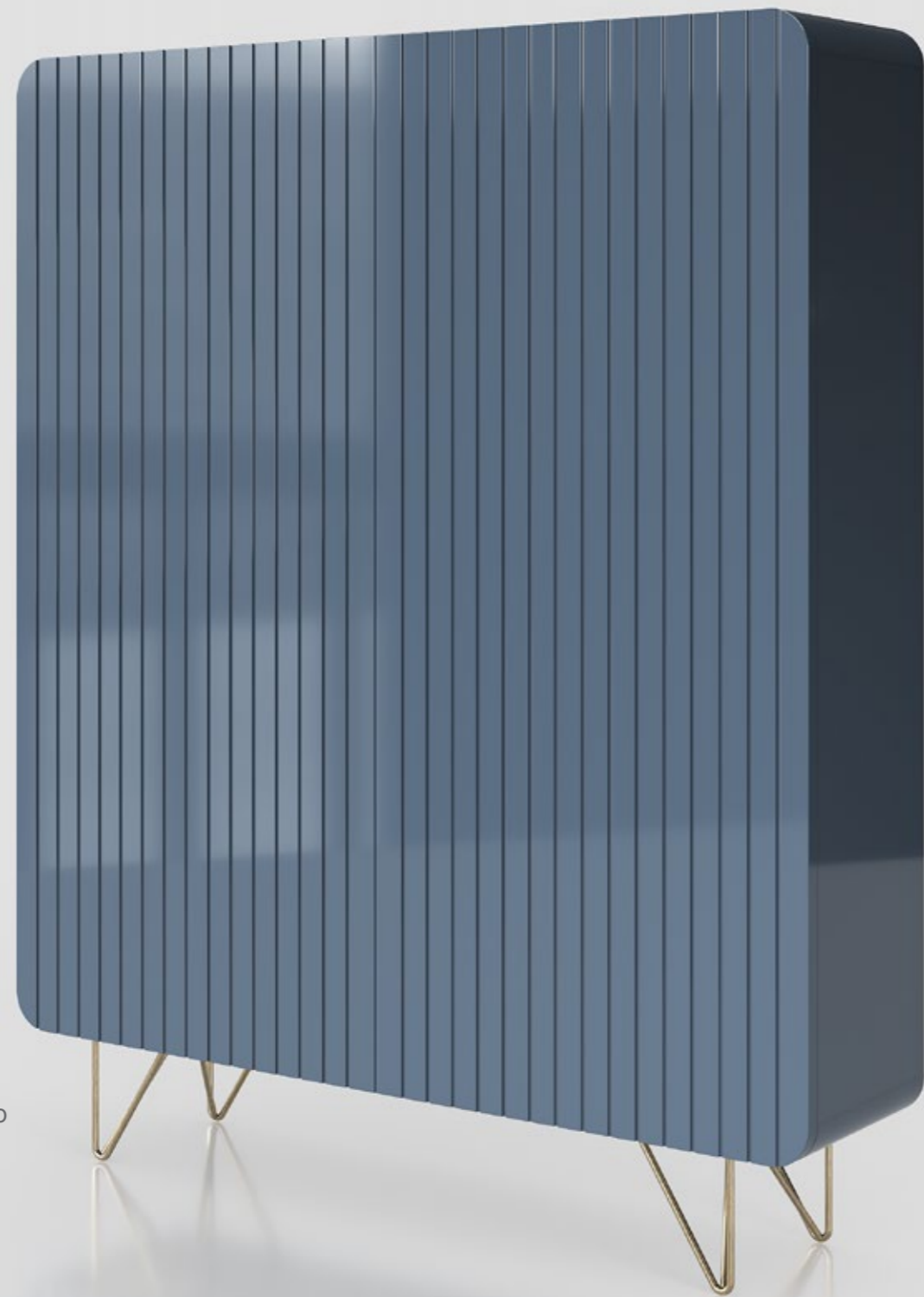
**UO2**  
Ref. 54700 Zapatero  
Color 288 Alto Brillo  
Color 041  
Capacidad 18 pares  
  
Ref. 21014 Espejo 2uds.  
Color 041



UO2

## UO3

Ref. 54701 Zapatero  
Color 242 Alto Brillo  
Color 041  
Capacidad 30 pares



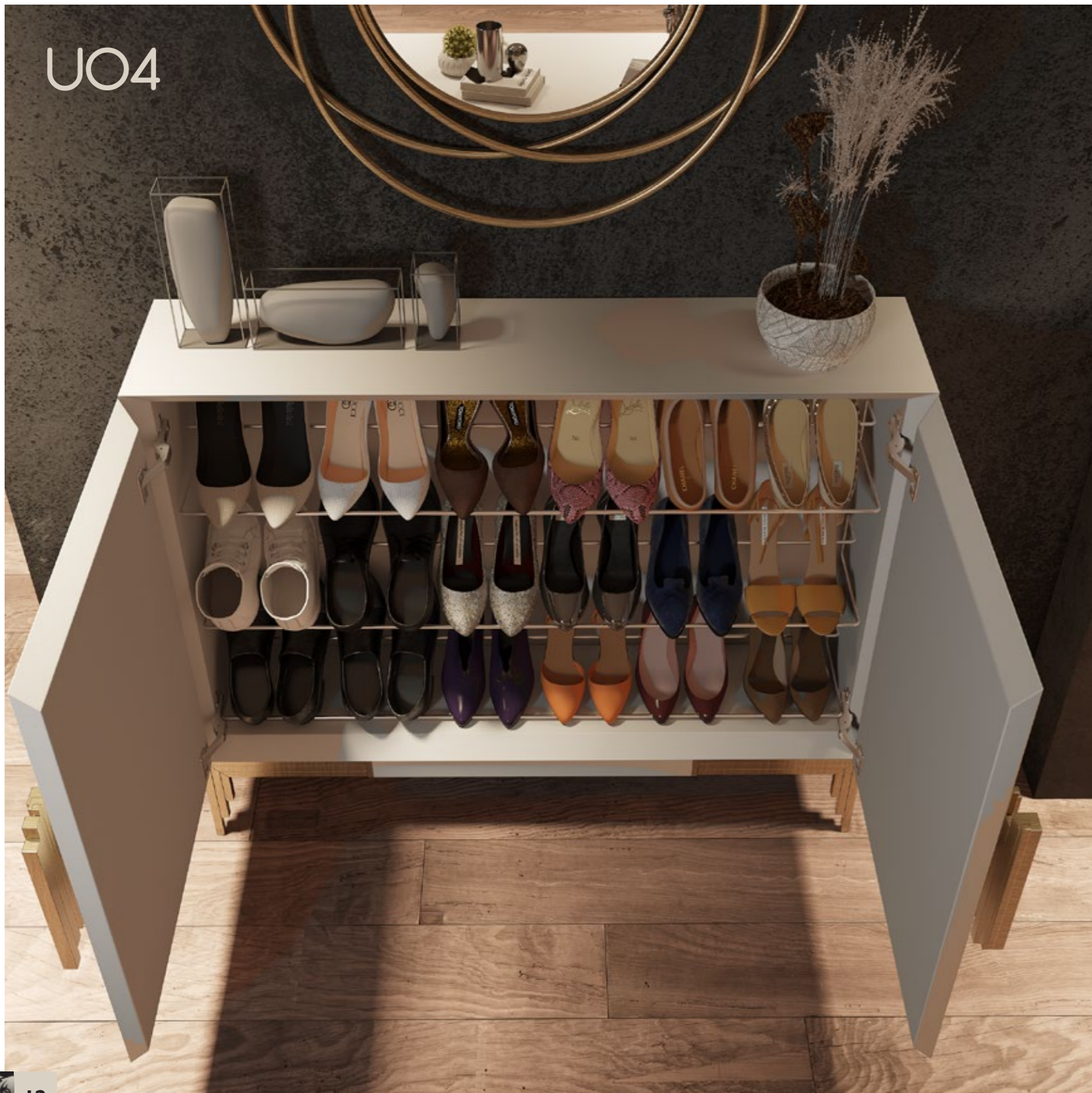
## UO4

Ref. ZA0160261 Zapatero  
Color 120  
Color 041  
Capacidad 18 pares

Ref. 21032 Espejo  
Color 041



U04



U05

Ref. ZA0160263  
Zapatero  
Color 120  
Color 041  
Capacidad 15 pares

Ref. 58531 Espejo  
Color 041



U06

Ref. ZA0160262  
Zapatero  
Color 141  
Color 043  
Capacidad 30 pares



U05

# ÚNICOS

Elegancia y Belleza  
como resultado de la  
combinación perfecta  
entre materiales de calidad,  
acabados sublimes  
y un diseño sofisticado



U04



U07

Ref. 61000 Zapatero  
Color 150  
Color 040  
Capacidad 18 pares

Ref. 21042 Espejo  
Color 040

U07



U08

Ref. 61001 Zapatero  
Color 288 Alto Brillo  
Color 041  
Capacidad 30 pares





U08

# U09

Ref. 60265 Zapatero  
Color 150  
Color 043  
Capacidad 30 pares







U11



U11

Ref. 60266 Zapatero  
Color 120  
Color 041  
Capacidad 15 pares

Ref. 21030 Espejo  
Color 041

Ref. 42092 Banqueta



NOVEDOSOS

Diseños que serán los nuevos protagonistas  
de cualquier estancia

¿Desde cuando un zapatero había cautivado todas las miradas?



U12

## U12

Ref. 57714 Zapatero  
Color 121  
Color 041  
Capacidad 18 pares

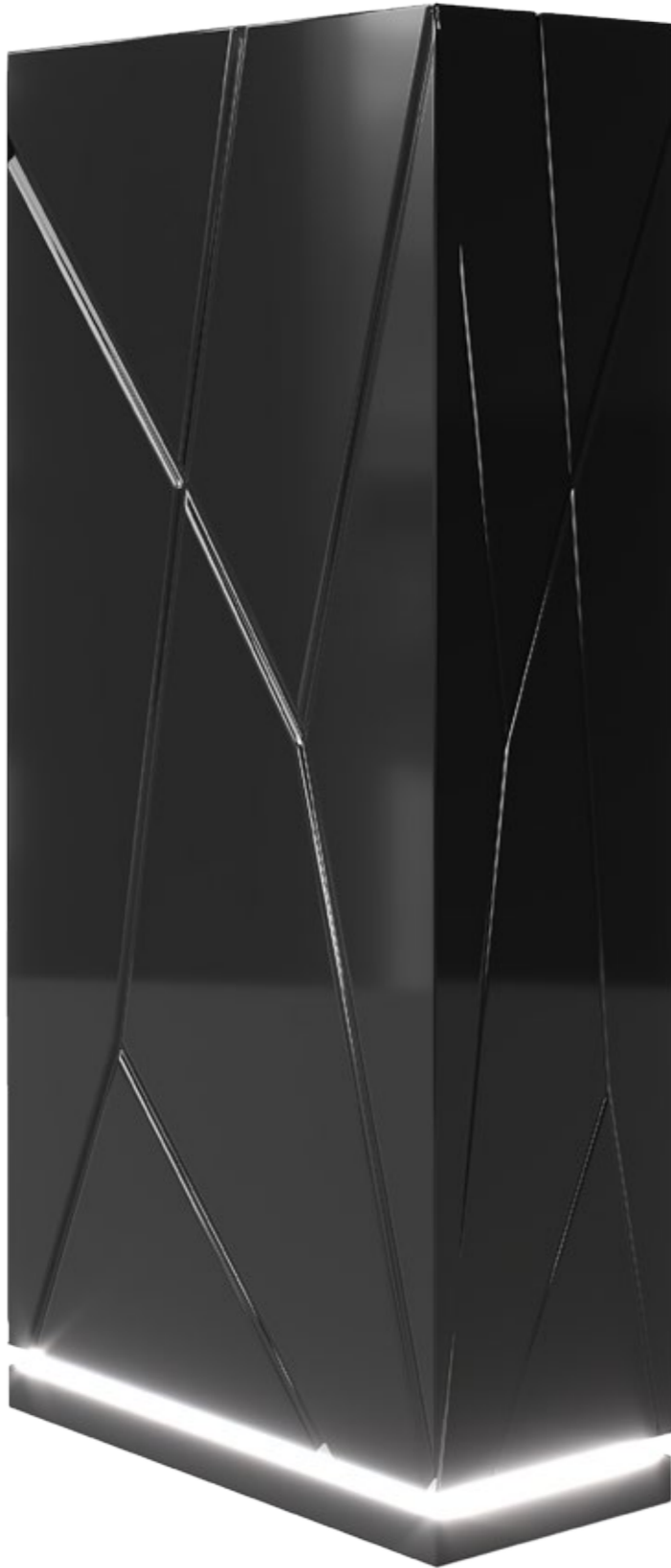
Ref. 21062 Espejo  
Color 041



# U13

Ref. 57716 Zapatero  
Color 150  
Capacidad 15 pares

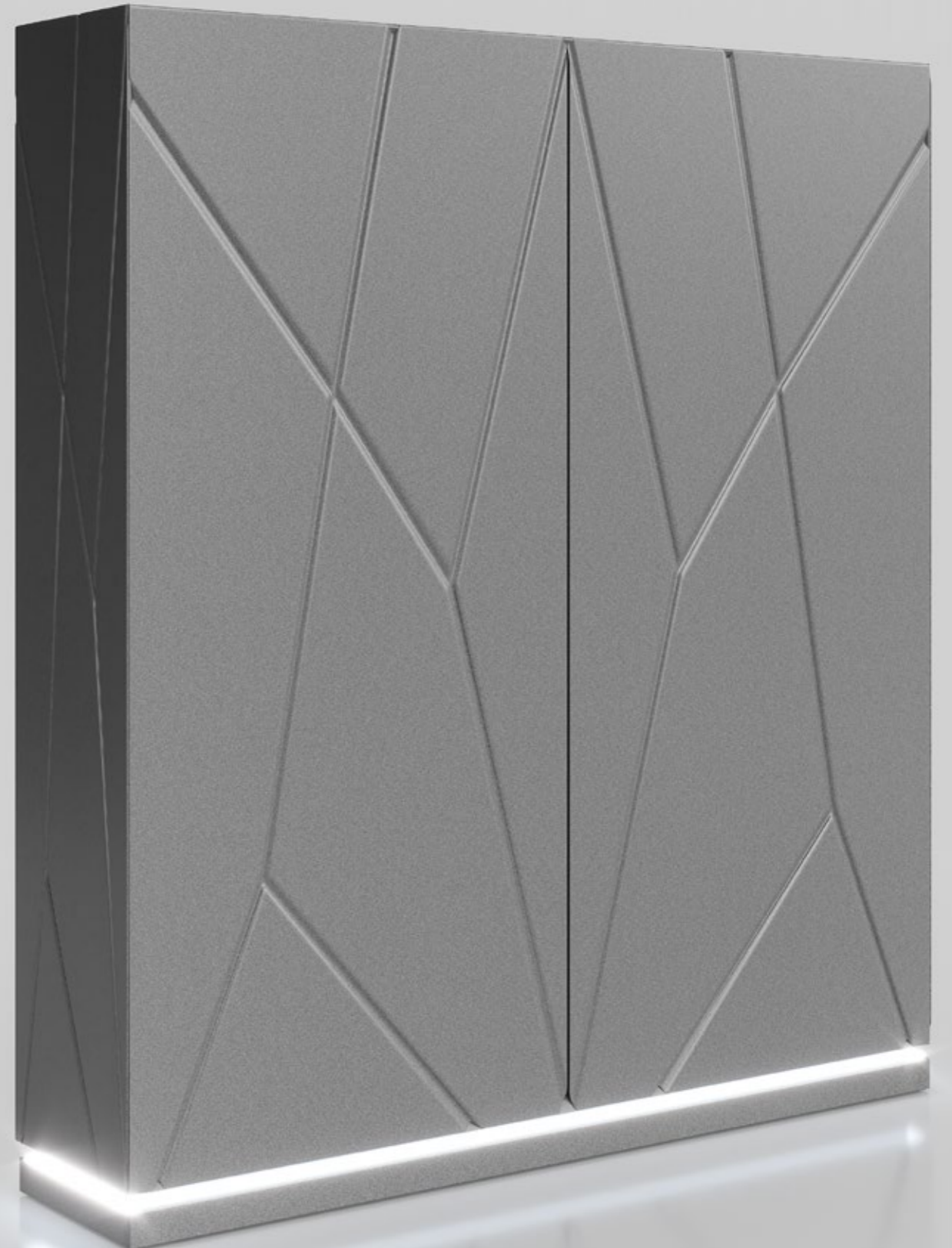
Recargo Luz Led



# U14

Ref. 57715 Zapatero  
Color 046  
Capacidad 30 pares

Recargo Luces Led





# U15

Ref. 48781 Zapatero  
Color 162  
Color 142  
Tirador Plata Vieja  
Capacidad 18 pares

Ref. 48873 Espejo  
Color 162



# U15

# U16

Ref. 48782 Zapatero  
Color 142  
Color 162  
Tirador Plata Vieja  
Capacidad 24 pares



# IMPRESCINCIBLE

Un básico que transformará  
ese espacio vacío  
en un rincón con encanto



U18

Ref. ZA0360263  
Zapatero  
Color 120  
Color 041  
Capacidad 15 pares

Ref. 21049 Espejo  
Color 041



U18



U19

Ref. ZA0360262  
Zapatero  
Color 142  
Color 043  
Capacidad 30 pares



U20



U20

Ref. 60267 Zapatero  
Color 120  
Color 040  
Capacidad 18 pares

Ref. 21035 Juego Espejos  
Color 040

# U21

Ref. 60268 Zapatero

Color 152

Color 041

Capacidad 30 pares

Ref. 40806 Silla

Precio: **386€**

Ref. 58489 Juego Mesas

Tapa Mármol

Color 041





U21



# QUIÉN

¡Atención! Sólo apto para los gustos más exquisitos, extraordinarios y refinados.

U22

Ref. 60269 Zapatero  
Color 150  
Color 041  
Capacidad 15 pares



U23



U23

Ref. ZA0260261 Zapatero  
Color 121  
Color 041  
Capacidad 18 pares

Ref. 21062 Espejo  
Color 041

Ref. 48884 Sillón

Ref. 54411 Mesita  
Color 121  
Color 041



U23



U24

Ref. ZA0260262 Zapatero  
Color 150  
Color 040  
Capacidad 30 pares

U25

Ref. ZA0260263 Zapatero  
Color 123  
Color 044  
Capacidad 15 pares





# U26

Ref. ZA0460261 Zapatero  
Color 162  
Color 040  
Capacidad 18 pares

Ref. 21054 Espejo  
Color 040

Ref. 45355 Banqueta

Ref. 54412 Mesita  
Color 162  
Color 040

U26



## U27

Ref. 45017 Zapatero  
Color 162  
Color 184  
Capacidad 18 pares

Ref. 21062 Espejo  
Color 184

Ref. 45353 Banqueta



## ÚTILES

Al fin y al cabo lo importante está en el interior. Diseñados para aprovechar al máximo el espacio.

## U28

Ref. 45018 Zapatero  
Color 150  
Color 041  
Capacidad 24 pares





# U29

Ref. ZA0460263  
Zapatero  
Color 120  
Color 040  
Capacidad 15 pares

Ref. 21015 Espejo  
Color 040

Ref. 45364 Banqueta



# U29

# U30

Ref. ZA0460262 Zapatero  
Color 141  
Color 041  
Capacidad 30 pares





U31

Ref. 45588 Zapatero  
Color 120  
Roseta Cromada  
Cristal Fume  
Capacidad 18 pares

Ref. 46020 Espejo  
Color 120

U32



## U32

Ref. 45589  
Zapatero  
Color 120  
Roseta Cromada  
Cristal Fume  
Capacidad 24 pares

Ref. 45357 Banqueta







## U33

Ref. ZA0160500  
Zapatero  
Color 288 Alto Brillo  
Color 041  
Capacidad 18 pares

Ref. 21035 Juego Espejos  
Color 041



## U33



U33

U34

Ref. ZA0160501  
Zapatero  
Color 146  
Color 041  
Capacidad 30 pares



# U35

Ref. ZA0160502  
Zapatero  
Color 162  
Color 041  
Capacidad 15 pares

Ref. 21030 Espejos  
Color 041



U35

U36



U36

Ref. 45587  
Zapatero  
Color 120  
Capacidad 21 pares

Ref. 45359 Sillón

U37

Ref. 53000  
Zapatero  
Color 188  
Capacidad 21 pares

Ref. 45357 Banqueta



U37



U38



U38

Ref. 58115 Zapatero  
Color 120  
Capacidad 21 pares

Ref. 45358 Banqueta

# U39

Ref. 48783 Zapatero  
Color 120  
Capacidad 21 pares

Ref. 45355 Banqueta



# U39



U40

MAKE YOUR HOME AMONG FRIENDS  
HOW DOES SHE FEEL

U40

Ref. 60272  
Zapatero  
Color 147  
Color 041  
Capacidad 18 pares

Ref. 21054 Espejo  
Color 041

Ref. 54473 Mesita  
Color 147  
Color 041

Ref. 45354 Banqueta





U40



**U41**  
Ref. 60273  
Zapatero  
Color 120  
Color 043  
Capacidad 30 pares  
  
Ref. 45363 Banqueta



U41

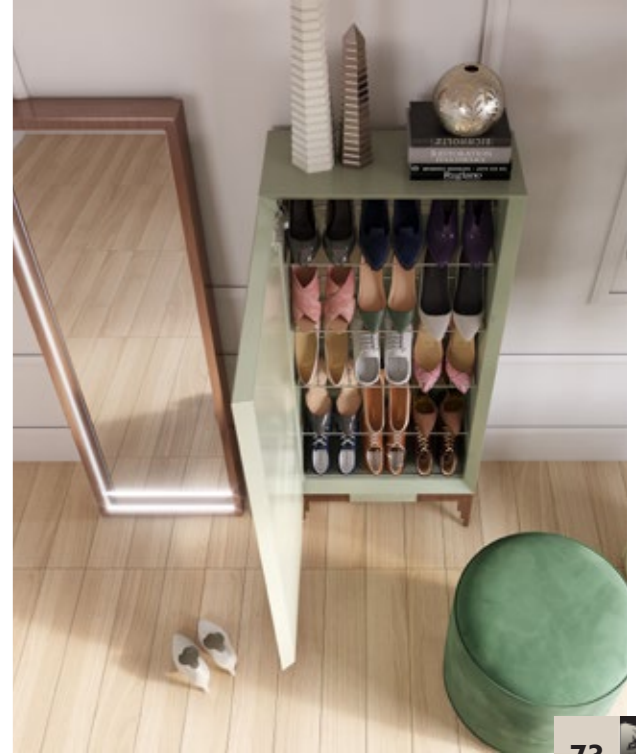


U42

Ref. 60274 Zapatero	Ref. 57711 Espejo	Ref. 45361 Puff
Color 141	Color 043	
Color 043		
Capacidad 15 pares	Recargo Luz Led	

# EXCLUSIVOS

By Franco Furniture. Líneas que reflejan un cambio de era manteniendo la esencia de nuestra firma.



# U43

Ref. 60401 Zapatero  
Color 120  
Color 041  
Capacidad 18 pares

Ref. 21002 Espejo  
Color 041



# U43



U43



U44

Ref. 60403 Zapatero  
Color 120  
Color 040  
Capacidad 15 pares

Ref. 21060 Espejo  
Color 040

Ref. 45364 Puff



# U45

Ref. 60402 Zapatero  
Color 152  
Color 142  
Capacidad 30 pares



# U45



U46



# U46

Ref. 60600 Zapatero

Color 162

Color 041

Capacidad 18 pares

Precio:

Ref. 21054 Espejo

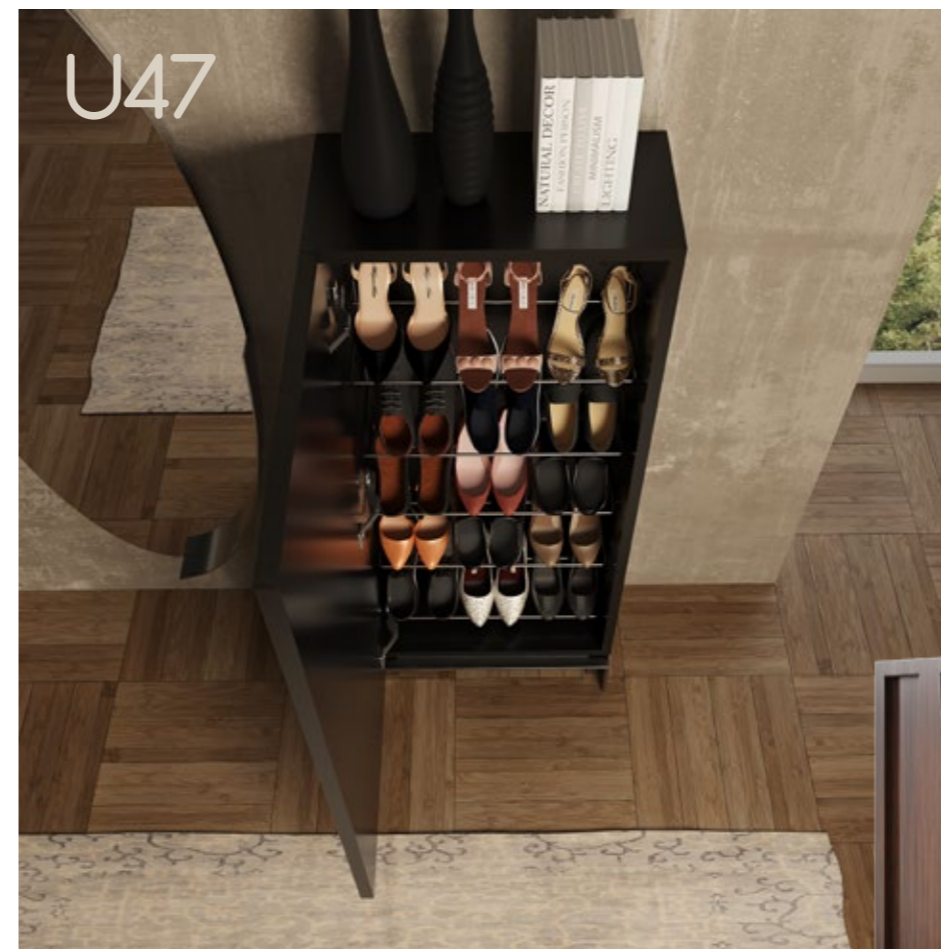
Color 041



## U47

Ref. 60602 Zapatero  
Color 150  
Color 040  
Capacidad 15 pares

Ref. 21049 Espejo  
Color 040



## U47

## U48

Ref. 60601 Zapatero  
Color 143  
Color 041  
Capacidad 30 pares









Ref. ZA0260501 Zapatero  
Color 288 Alto Brillo  
Color 041  
Capacidad 30 pares

U50



U50

U51



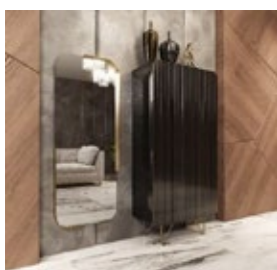
U51

Ref. ZA0260500  
Zapatero  
Color 120  
Color 040  
Capacidad 18 pares

Ref. 21032 Espejo  
Color 040

	ANCHO	ALTO	FONDO	VOL	PAG	MATE	FRENTE ALTO BRILLO	ALTO BRILLO
	cm			m3	UD			

**U01 - 288 ALTO BRILLO + 041 METALIZADO (APERTURA A IZQUIERDA)**



<b>54702</b>	ZAPATERO KRYSTAL 1 PUERTA DUELAS				106
	60	140	29	0,32	<b>1</b>
<b>21015</b>	ESPEJO SEMIMETALICO MARCO CURVO				120
	50	135	5	0,08	<b>1</b>

<b>TOTAL ZAPATERO + ESPEJO</b>					
--------------------------------	--	--	--	--	--



15 PARES

**U02 - 288 ALTO BRILLO + 041 METALIZADO**



<b>21014</b>	ESPEJO SEMIMETALICO MARCO CURVO				120
	50	100	5	0,06	<b>2</b>
<b>54700</b>	ZAPATERO KRYSTAL FUELLE 2 PUERTAS DUELAS				105
	120	100	29	0,45	<b>1</b>

<b>TOTAL ZAPATERO + ESPEJO</b>					
--------------------------------	--	--	--	--	--



18 PARES

**U03 - 242 ALTO BRILLO + 041 METALIZADO**



<b>54701</b>	ZAPATERO KRYSTAL 2 PUERTAS DUELAS				105
	120	150	29	0,66	<b>1</b>



30 PARES

**U04 - 120 MATE + 041 METALIZADO**



<b>21032</b>	ESPEJO METALICO PLANETARIO				120
	100	100	3	0,09	<b>1</b>
<b>ZA0160261</b>	ZAPATERO VIENA FUELLE 2 PUERTAS LISAS				107
	120	100	29	0,45	<b>1</b>

<b>TOTAL ZAPATERO + ESPEJO</b>					
--------------------------------	--	--	--	--	--



18 PARES

	ANCHO	ALTO	FONDO	VOL	PAG	MATE	FRENTE ALTO BRILLO	ALTO BRILLO
	cm			m3	UD			

**U05 - 120 MATE + 041 METALIZADO (APERTURA IZQUIERDA)**



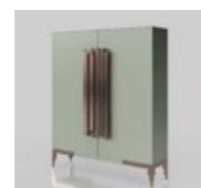
<b>58531</b>	ESPEJO CIRCULAR METALICO DIÁMETRO 60 cm				
	60	60	10	0,06	
<b>ZA0160263</b>	ZAPATERO VIENA 1 PUERTA LISAS				
	60	140	29	0,32	

<b>TOTAL ZAPATERO + ESPEJO</b>					
--------------------------------	--	--	--	--	--



15 PARES

**U06 - 141 MATE + 043 METALIZADO**

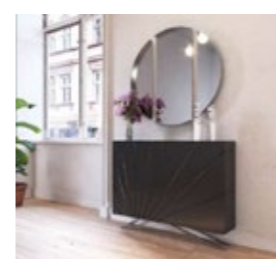


<b>ZA0160262</b>	ZAPATERO VIENA 2 PUERTAS LISAS				
	120	150	29	0,66	



30 PARES

**U07 - 150 MATE + 040 METALIZADO**



<b>21042</b>	ESPEJO TRIPLE CIRCULAR METÁLICO				
	100	100	5	0,11	
<b>61000</b>	ZAPATERO FUELLE 2 PUERTAS DESTELLO				
	120	100	29	0,45	

<b>TOTAL ZAPATERO + ESPEJO</b>					
--------------------------------	--	--	--	--	--



18 PARES

**U08 - 288 ALTO BRILLO + 041 METALIZADO**



<b>61001</b>	ZAPATERO 2 PUERTAS DESTELLO				
	120	150	29	0,66	



30 PARES

**U09 - 150 MATE + 043 METALIZADO**

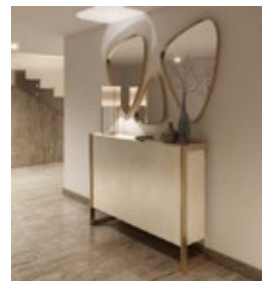


<b>60265</b>	ZAPATERO 2 PUERTAS LISAS				
	124	154	33	0,78	



30 PARES

	ANCHO	ALTO	FONDO	VOL
	cm			m3

**U10 - 121 MATE + 041 METALIZADO**


<b>60264</b>	ZAPATERO FUELLE 2 PUERTAS LISAS			
	124	104	33	0,53
<b>21035</b>	JUEGO 3 ESPEJOS METALICOS PIEDRAS			
			3,5	

<b>TOTAL ZAPATERO + ESPEJO</b>				
--------------------------------	--	--	--	--


**18 PARES**
**U11 - 120 MATE + 041 METALIZADO (APERTURA IZQUIERDA)**


<b>60266</b>	ZAPATERO 1 PUERTA LISAS			
	64	144	33	0,39
<b>21030</b>	ESPEJO METALICO PLANETARIO			
	60	60	3	0,03

<b>TOTAL ZAPATERO + ESPEJO</b>				
--------------------------------	--	--	--	--


**15 PARES**

<b>42092</b>	BANQUETA			
	50	50	50	0,17

**U12 - 121 MATE + 041 METALIZADO**


<b>21062</b>	ESPEJO METALICO ESPIRAL			
	100	100	5	0,11
<b>57714</b>	ZAPATERO FUELLE AVANTY 2 PUERTAS			
	120	86	29	0,39

RECARGO ILUMINACION LED				
-------------------------	--	--	--	--

<b>TOTAL ZAPATERO + ESPEJO</b>				
--------------------------------	--	--	--	--

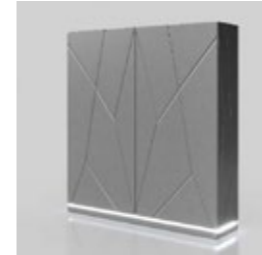

**18 PARES**

	ANCHO	ALTO	FONDO	VOL	PAG
	cm			m3	UD

**U13 - 150 MATE (APERTURA IZQUIERDA)**


<b>57716</b>	ZAPATERO AVANTY 1 PUERTA				106
	60	126	29	0,29	<b>1</b>
RECARGO ILUMINACION LED					<b>1</b>

<b>TOTAL ZAPATERO + ESPEJO</b>					
--------------------------------	--	--	--	--	--


**15 PARES**
**U14 - 046 METALIZADO**


<b>57715</b>	ZAPATERO AVANTY 2 PUERTAS				106
	120	136	29	0,60	<b>1</b>
RECARGO ILUMINACION LED					<b>1</b>

<b>TOTAL ZAPATERO + ESPEJO</b>					
--------------------------------	--	--	--	--	--


**30 PARES**
**U15 - 162 MATE + 142 MATE + TIRADOR PLATA VIEJA**


<b>48781</b>	ZAPATERO ENZO FUELLE 2 PUERTAS SIMULACION CAJONES				105
	120	94	31	0,45	<b>1</b>
<b>48873</b>	ESPEJO MARCO ENZO				118
	100	100	4	0,10	<b>1</b>

<b>TOTAL ZAPATERO + ESPEJO</b>					
--------------------------------	--	--	--	--	--


**18 PARES**
**U16 - 142 MATE + 162 MATE + TIRADOR PLATA VIEJA**


<b>48782</b>	ZAPATERO ENZO 2 PUERTAS SIMULACION CAJONES				105
	120	135	31	0,63	<b>1</b>

<b>TOTAL ZAPATERO + ESPEJO</b>					
--------------------------------	--	--	--	--	--

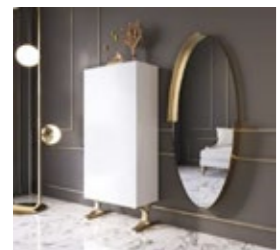

**24 PARES**

	ANCHO	ALTO	FONDO	VOL
	cm			m3

**U17 - 120 MATE + 041 METALIZADO**


<b>ZA0360261</b>	ZAPATERO FUELLE 2 PUERTAS LISAS			
	120	100	29	0,45
<b>21042</b>	ESPEJO TRIPLE CIRCULAR METÁLICO			
	100	100	5	0,11

<b>TOTAL ZAPATERO + ESPEJO</b>
--------------------------------


**18 PARES**
**U18 - 120 MATE + 041 METALIZADO (APERTURA IZQUIERDA)**


<b>ZA0360263</b>	ZAPATERO 1 PUERTA LISA			
	60	140	29	0,32
<b>21049</b>	ESPEJO OVALADO SEMIMETALICO			
	70	170	10	0,20

<b>TOTAL ZAPATERO + ESPEJO</b>
--------------------------------


**15 PARES**
**U19 - 142 MATE + 043 METALIZADO**


<b>ZA0360262</b>	ZAPATERO 2 PUERTAS LISAS			
	120	150	29	0,66

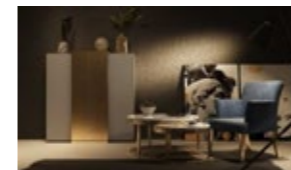

**30 PARES**
**U20 - 120 MATE + 040 METALIZADO**


<b>21035</b>	JUEGO 3 ESPEJOS METALICOS PIEDRAS			
			3,5	
<b>60267</b>	ZAPATERO EGIPTO FUELLE 2 PUERTAS			
	120	87	32	0,43

<b>TOTAL ZAPATERO + ESPEJO</b>
--------------------------------


**18 PARES**

	ANCHO	ALTO	FONDO	VOL
	cm			m3

**U21 - 152 MATE + 041 METALIZADO**


<b>60268</b>	ZAPATERO EGIPTO 2 PUERTAS			
	120	137	32	0,66

**30 PARES**

<b>40806</b>	SILLA DEMETER			
	62	85	60	0,23

<b>58489</b>	JUEGO MESAS CIRCULARES TAPA MARMOL			
	80	45	80	0,36

**U22 - 150 MATE + 041 METALIZADO (APERTURA IZQUIERDA)**


<b>60269</b>	ZAPATERO EGIPTO 1 PUERTA			
	60	127	32	0,32


**15 PARES**
**U23 - 121 MATE +041 METALIZADO**


<b>ZA0260261</b>	ZAPATERO FUELLE 2 PUERTAS			
	120	100	29	0,45
<b>21062</b>	ESPEJO METALICO ESPIRAL			
	100	100	5	0,11

<b>TOTAL ZAPATERO + ESPEJO</b>
--------------------------------


**18 PARES**

<b>54411</b>	MESITA CIRCULO C/PIE METALICO CIRCULAR TAP MADERA			
	50	50	50	0,17

<b>48884</b>	SILLÓN ARES			
	73	85	55	0,42

	ANCHO	ALTO	FONDO	VOL
	cm			m3

**U24 - 150 MATE + 040 METALIZADO**



<b>ZA0260262</b>	ZAPATERO 2 PUERTAS			
	120	150	29	0,66



30 PARES

**U25 - 123 MATE + 044 METALIZADO (APERTURA IZQUIERDA)**



<b>ZA0260263</b>	ZAPATERO 1 PUERTA			
	60	140	29	0,32



15 PARES

**U26 - 162 MATE + 040 METALIZADO**



<b>21054</b>	ESPEJO CIRCULAR MITAD METALICO			
	100	100	10	0,17
<b>ZA0460261</b>	ZAPATERO FUELLE 2 PUERTAS LISAS			
	120	90	29	0,40

**TOTAL ZAPATERO + ESPEJO**



18 PARES

<b>45355</b>	BANQUETA			
	63	70	80	0,43

<b>54412</b>	MESITA OVALO C/PIE METALICO OVALADO T/MAD			
	60	50	30	0,13

	ANCHO	ALTO	FONDO	VOL
	cm			m3

**U27 - 162 MATE + 184 MATE**



<b>45017</b>	ZAPATERO SERIK FUELLE 2 PUERTAS			
	127	114	31	0,57
<b>21062</b>	ESPEJO METALICO ESPIRAL			
	100	100	5	0,11

**TOTAL ZAPATERO + ESPEJO**



18 PARES

<b>45353</b>	BANQUETA EN U			
	75	50	50	0,24

**U28 - 150 MATE + 041 METALIZADO**

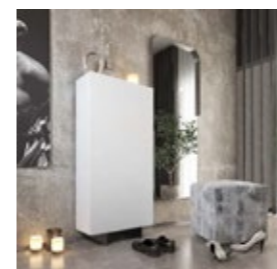


<b>45018</b>	ZAPATERO SERIK 2 PUERTAS			
	127	154	31	0,76



24 PARES

**U29 - 120 MATE + 040 METALIZADO (APERTURA IZQUIERDA)**



<b>21015</b>	ESPEJO SEMIMETALICO MARCO CURVO			
	50	135	5	0,08
<b>ZA0460263</b>	ZAPATERO 1 PUERTA LISA			
	60	130	29	0,30

**TOTAL ZAPATERO + ESPEJO**



15 PARES

<b>45364</b>	BANQUETA			
	50	50	50	0,17

**U30 - 141 MATE + 041 METALIZADO**



<b>ZA0460262</b>	ZAPATERO 2 PUERTAS LISAS			
	120	140	29	0,62



30 PARES

	ANCHO	ALTO	FONDO	VOL
	cm			m3

**U31 - 120 MATE + ROSETA CROMADA (CRISTAL FUME)**


<b>46020</b>	ESPEJO MARCO SERIK			
	100	100	4	0,10
<b>45588</b>	ZAPATERO SERIK II ROSETA FUELLE 2 PUERTAS			
	120	94	31	0,45

<b>TOTAL ZAPATERO + ESPEJO</b>				
--------------------------------	--	--	--	--


**18 PARES**
**U32 - 120 MATE Y ROSETA CROMADA (CRISTAL FUME)**


<b>45589</b>	ZAPATERO SERIK II ROSETA 2 PUERTAS			
	120	134	31	0,63


**24 PARES**

<b>45357</b>	BANQUETA			
	50	50	50	0,17

**U33 - 288 ALTO BRILLO + 041 METALIZADO**


<b>ZA0160500</b>	ZAPATERO FUELLE 2 PUERTAS ACORDEÓN			
	120	100	29	0,45
<b>21035</b>	JUEGO 3 ESPEJOS METALICOS PIEDRAS			
			3,5	


**18 PARES**

<b>TOTAL ZAPATERO + ESPEJO</b>				
--------------------------------	--	--	--	--

**U34 - 146 MATE + 041 METALIZADO**


<b>ZA0160501</b>	ZAPATERO 2 PUERTAS ACORDEÓN			
	120	150	29	0,66


**30 PARES**

	ANCHO	ALTO	FONDO	VOL
	cm			m3

**U35 - 162 MATE + 041 METALIZADO (APERTURA IZQUIERDA)**


<b>21030</b>	ESPEJO METALICO PLANETARIO			
	60	60	3	0,03
<b>ZA0160502</b>	ZAPATERO 1 PUERTA ACORDEÓN			
	60	140	29	0,32

<b>TOTAL ZAPATERO + ESPEJO</b>				
--------------------------------	--	--	--	--


**15 PARES**
**U36 - 120 MATE (APERTURA IZQUIERDA)**


<b>45587</b>	ZAPATERO COLUMNA SERIK 2 1 PUERTA ESPEJO			
	70	210	30	0,56


**21 PARES**

<b>45359</b>	SILLÓN			
	70	66	80	0,45

**U37 - 188 MATE (APERTURA IZQUIERDA)**


<b>53000</b>	ZAPATERO COLUMNA KORA 1 PUERTA ESPEJO			
	70	210	30	0,56


**21 PARES**

<b>45357</b>	BANQUETA			
	50	50	50	0,17

**U38 - 120 MATE (APERTURA IZQUIERDA)**


<b>58115</b>	ZAPATERO COLUMNA CURVE 1 PUERTA ESPEJO			
	70	210	30	0,56


**21 PARES**

<b>45358</b>	BANQUETA			
	50	65	50	0,21

	ANCHO	ALTO	FONDO	VOL	PAG
	cm			m3	UD

**U39 - 120 MATE (APERTURA IZQUIERDA)**


<b>48783</b>	ZAPATERO ENZO COLUMNA 1 PUERTA ESPEJO				116
	70	210	30	0,56	<b>1</b>


**21 PARES**

<b>45355</b>	BANQUETA				122
	63	70	80	0,43	<b>1</b>

**U40 - 147 MATE + 041 METALIZADO**


<b>21054</b>	ESPEJO CIRCULAR MITAD METALICO				118
	100	100	10	0,17	<b>1</b>

<b>60272</b>	ZAPATERO FUELLE 2 PUERTAS RAYADO PICOS				111
	120	100	29	0,45	<b>1</b>

<b>TOTAL ZAPATERO + ESPEJO</b>					
--------------------------------	--	--	--	--	--

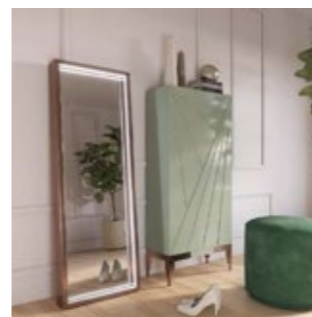

**18 PARES**
**U41 - 120 MATE + 043 METALIZADO**


<b>60273</b>	ZAPATERO 2 PUERTAS RAYADO PICOS				111
	120	150	29	0,66	<b>1</b>


**30 PARES**

<b>45363</b>	BANQUETA				123
	70	50	45	0,21	<b>1</b>

	ANCHO	ALTO	FONDO	VOL	PAG
	cm			m3	UD

**U42 - 141 MATE + 043 METALIZADO (APERTURA IZQUIERDA)**


<b>60274</b>	ZAPATERO 1 PUERTA RAYADO PICOS				112
	60	140	29	0,32	<b>1</b>

<b>57711</b>	ESPEJO 150x70 cm AVANTY				121
	70	150	10	0,17	<b>1</b>

RECARGO ILUMINACION LED					<b>1</b>
-------------------------	--	--	--	--	----------

<b>TOTAL ZAPATERO + ESPEJO</b>					
--------------------------------	--	--	--	--	--


**15 PARES**

<b>45361</b>	PUFF				123
	50	50	50	0,17	<b>1</b>

**U43 - 120 MATE + 041 METALIZADO**


<b>21002</b>	ESPEJO METALICO ESQUINAS CURVAS				119
	100	100	10	0,17	<b>1</b>

<b>60401</b>	ZAPATERO FUELLE 2 PUERTAS DUELAS				112
	120	95	29	0,43	<b>1</b>

<b>TOTAL ZAPATERO + ESPEJO</b>					
--------------------------------	--	--	--	--	--


**18 PARES**
**U44 - 120 MATE + 040 METALIZADO (APERTURA IZQUIERDA)**


<b>21060</b>	ESPEJO METALICO ESPIRAL				121
	60	60	5	0,04	<b>1</b>

<b>60403</b>	ZAPATERO 1 PUERTA DUELAS				112
	60	135	29	0,31	<b>1</b>

<b>TOTAL ZAPATERO + ESPEJO</b>					
--------------------------------	--	--	--	--	--


**15 PARES**

<b>45364</b>	BANQUETA				124
	50	50	50	0,17	<b>1</b>



	ANCHO	ALTO	FONDO	VOL	PAG
	cm			m3	UD

**U45 - 152 MATE + 142 MATE + 040 METALIZADO**



<b>60402</b>	ZAPATERO 2 PUERTAS DUELAS				112
	120	145	29	0,64	<b>1</b>



30 PARES

**U46 - 162 MATE + 041 METALIZADO**



<b>60600</b>	ZAPATERO FUELLE 2 PUERTAS ONDAS				114
	120	95	29	0,43	<b>1</b>
<b>21054</b>	ESPEJO CIRCULAR MITAD METALICO				118
	100	100	10	0,17	<b>1</b>



18 PARES

<b>TOTAL ZAPATERO + ESPEJO</b>					
--------------------------------	--	--	--	--	--

**U47 - 150 MATE + 040 METALIZADO (APERTURA IZQUIERDA)**



<b>60602</b>	ZAPATERO 1 PUERTA ONDAS				115
	60	135	29	0,31	<b>1</b>
<b>21049</b>	ESPEJO OVALADO SEMIMETALICO				119
	70	170	10	0,20	<b>1</b>



15 PARES

<b>TOTAL ZAPATERO + ESPEJO</b>					
--------------------------------	--	--	--	--	--

**U48 - 143 MATE + 041 METALIZADO**



<b>60601</b>	ZAPATERO 2 PUERTAS ONDAS				114
	120	145	29	0,64	<b>1</b>



30 PARES

	ANCHO	ALTO	FONDO	VOL	PAG
	cm			m3	UD

**U49 - 162 MATE + 041 METALIZADO (APERTURA IZQUIERDA)**



<b>ZA0260502</b>	ZAPATERO 1 PUERTA ACORDEÓN				114
	60	130	29	0,30	<b>1</b>
<b>21015</b>	ESPEJO SEMIMETALICO MARCO CURVO				120
	50	135	5	0,08	<b>1</b>



15 PARES

<b>TOTAL ZAPATERO + ESPEJO</b>					
--------------------------------	--	--	--	--	--

**U50 - 288 ALTO BRILLO + 041 METALIZADO**



<b>ZA0260501</b>	ZAPATERO 2 PUERTAS ACORDEÓN				114
	120	140	29	0,62	<b>1</b>



30 PARES

**U51 - 120 MATE + 040 METALIZADO**



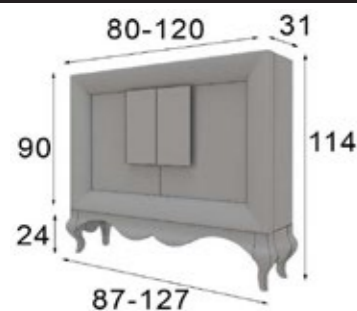
<b>ZA0260500</b>	ZAPATERO FUELLE 2 PUERTAS ACORDEÓN				113
	120	90	29	0,40	<b>1</b>
<b>21032</b>	ESPEJO METALICO PLANETARIO				120
	100	100	3	0,09	<b>1</b>



18 PARES

<b>TOTAL ZAPATERO + ESPEJO</b>					
--------------------------------	--	--	--	--	--

	ANCHO	ALTO	FONDO	VOL
	cm			m3

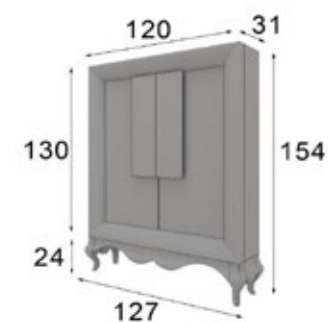


<b>45017</b>	ZAPATERO SERIK FUELLE 2 PUERTAS			
	87-127	114	31	

ANCHO DE 80 A 120 CM SIN INCREMENTO

RECARGO LAMINADO EN TIRADORES: 26 PUNTOS - 53 €  
 RECARGO LAMINADO EN PUERTAS: 90 PUNTOS - 183 €  
 RECARGO LAMINADO EN MOLDURA: 126 PUNTOS - 256 €  
 RECARGO LAMINADO EN BASE ISABELINA: 71 PUNTOS - 144 €

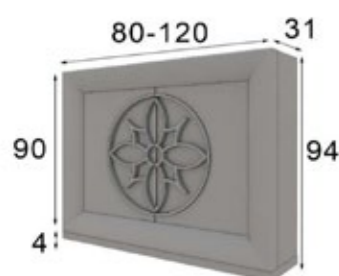
OBLIGATORIO SUJETAR A LA PARED



<b>45018</b>	ZAPATERO SERIK 2 PUERTAS			
	127	154	31	0,76

RECARGO LAMINADO EN TIRADORES: 26 PUNTOS - 53 €  
 RECARGO LAMINADO EN PUERTAS: 90 PUNTOS - 183 €  
 RECARGO LAMINADO EN MOLDURA: 150 PUNTOS - 305 €  
 RECARGO LAMINADO EN BASE ISABELINA: 71 PUNTOS - 144 €

OBLIGATORIO SUJETAR A LA PARED

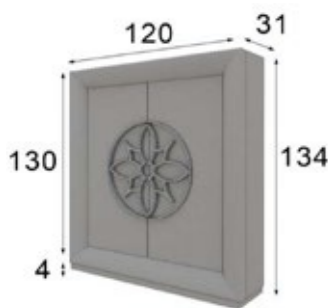


<b>45588</b>	ZAPATERO SERIK II ROSETA FUELLE 2 PUERTAS			
	80-120	94	31	

ANCHO DE 80 A 120 CM SIN INCREMENTO

ROSETA: ES POSIBLE EN ACABADOS MATES, ALTO BRILLO, METALIZADOS, CROMADA Y EFECTO CEMENTO  
 RECARGO LAMINADO EN PUERTAS: 90 PUNTOS - 183 €  
 RECARGO LAMINADO EN TRASERA DE ROSETA: 45 PUNTOS - 91 €

OBLIGATORIO SUJETAR A LA PARED



<b>45589</b>	ZAPATERO SERIK II ROSETA 2 PUERTAS			
	120	134	31	0,63

ROSETA: ES POSIBLE EN ACABADOS MATES, ALTO BRILLO, METALIZADOS, CROMADA Y EFECTO CEMENTO

RECARGO LAMINADO EN PUERTAS: 90 PUNTOS - 183 €  
 RECARGO LAMINADO EN TRASERA DE ROSETA: 45 PUNTOS - 91 €

OBLIGATORIO SUJETAR A LA PARED

**18**  
PARES



ANCHO 120 cm

**24**  
PARES



**18**  
PARES

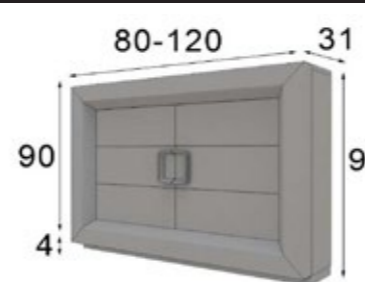


ANCHO 120 cm

**24**  
PARES



	ANCHO	ALTO	FONDO	VOL
	cm			m3



<b>48781</b>	ZAPATERO ENZO FUELLE 2 PUERTAS SIMULACION CAJONES			
	80-120	94	31	

ANCHO DE 80 A 120 CM SIN INCREMENTO

ACABADOS TIRADORES ENZO: PLATA VIEJA, ORO VIEJO, COBRE VIEJO O CROMO BRILLO  
 RECARGO LAMINADO EN PUERTAS: 90 PUNTOS - 183 €

OBLIGATORIO SUJETAR A LA PARED



<b>48782</b>	ZAPATERO ENZO 2 PUERTAS SIMULACION CAJONES			
	120	135	31	0,63

ACABADOS TIRADORES ENZO: PLATA VIEJA, ORO VIEJO, COBRE VIEJO O CROMO BRILLO  
 RECARGO LAMINADO EN PUERTAS: 90 PUNTOS - 183 €

OBLIGATORIO SUJETAR A LA PARED

**18**  
PARES



ANCHO 120 cm

**24**  
PARES

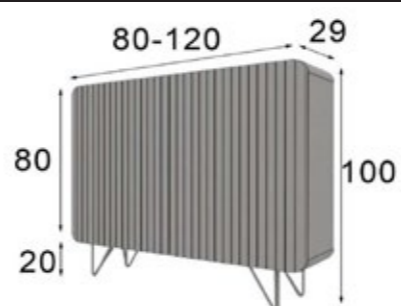


**18**  
PARES



ANCHO 120 cm

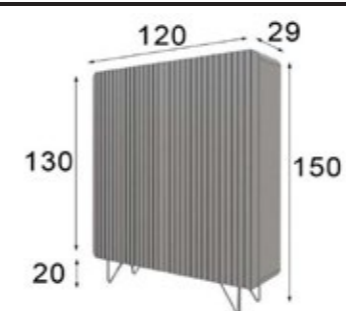
**30**  
PARES



<b>54700</b>	ZAPATERO KRYSTAL FUELLE 2 PUERTAS DUELAS			
	80-120	100	29	

PATA METÁLICA: ES POSIBLE PINTARLAS EN GRUPO G-1 MATE Y EFECTO METALIZADOS  
 ANCHO DE 80 A 120 CM SIN INCREMENTO

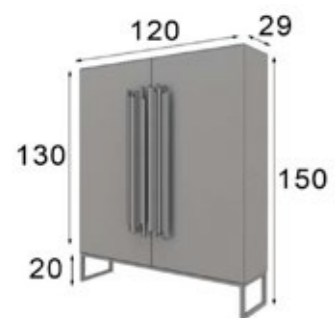
OBLIGATORIO SUJETAR A LA PARED



<b>54701</b>	ZAPATERO KRYSTAL 2 PUERTAS DUELAS			
	120	150	29	0,66

PATA METÁLICA: ES POSIBLE PINTARLAS EN GRUPO G-1 MATE Y EFECTO METALIZADOS  
 OBLIGATORIO SUJETAR A LA PARED

	ANCHO	ALTO	FONDO	VOL
	cm			m3



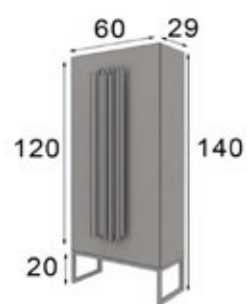
<b>ZA0260262</b>	ZAPATERO 2 PUERTAS			
	120	150	29	0,66

PATAS METÁLICAS: ES POSIBLE PINTARLAS EN ACABADOS MATES Y METALIZADOS  
TIRADORES: ES POSIBLE PINTARLOS EN ACABADOS MATES Y EFECTO METALIZADO

OBLIGATORIO SUJETAR A LA PARED

**30**  
PARES 

<b>ZA0260263</b>	ZAPATERO 1 PUERTA			
	60	140	29	0,32



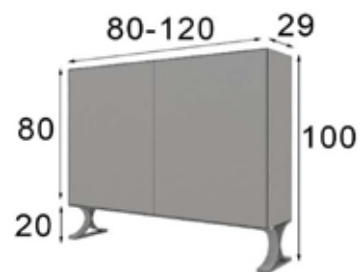
PATAS METÁLICAS: ES POSIBLE PINTARLAS EN ACABADOS MATES Y METALIZADOS  
TIRADORES: ES POSIBLE PINTARLOS EN ACABADOS MATES Y EFECTO METALIZADO

APERTURA A IZQUIERDA

OBLIGATORIO SUJETAR A LA PARED

**15**  
PARES 

<b>ZA0360261</b>	ZAPATERO FUELLE 2 PUERTAS LISAS			
	80-120	100	29	



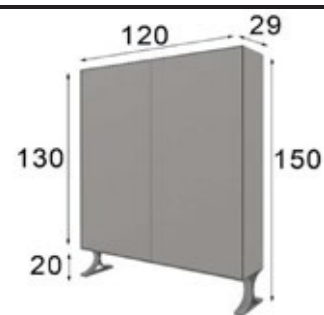
PATA METÁLICA: ES POSIBLE PINTARLAS EN GRUPO G-1 MATE Y EFECTO METALIZADOS

ANCHO DE 80 A 120 CM SIN INCREMENTO

OBLIGATORIO SUJETAR A LA PARED

**18**  
PARES   
ANCHO 120 cm

<b>ZA0360262</b>	ZAPATERO 2 PUERTAS LISAS				397	437	476
	120	150	29	0,66	<b>807 €</b>	<b>888 €</b>	<b>968 €</b>

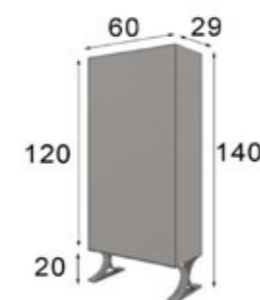


PATA METÁLICA: ES POSIBLE PINTARLAS EN GRUPO G-1 MATE Y EFECTO METALIZADOS

OBLIGATORIO SUJETAR A LA PARED

**30**  
PARES 

	ANCHO	ALTO	FONDO	VOL	MATE	FRENTE ALTO BRILLO	ALTO BRILLO
	cm			m3			



<b>ZA0360263</b>	ZAPATERO 1 PUERTA LISA				296	326	355
	60	140	29	0,32	<b>602 €</b>	<b>663 €</b>	<b>722 €</b>

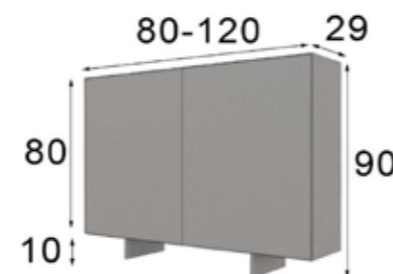
PATA METÁLICA: ES POSIBLE PINTARLAS EN GRUPO G-1 MATE Y EFECTO METALIZADOS

OBLIGATORIO SUJETAR A LA PARED

APERTURA A IZQUIERDA

**15**  
PARES 

<b>ZA0460261</b>	ZAPATERO FUELLE 2 PUERTAS LISAS			
	80-120	90	29	



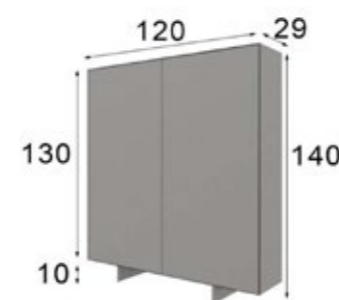
ANCHO DE 80 A 120 CM SIN INCREMENTO

PATA METÁLICA: ES POSIBLE PINTARLAS EN GRUPO G-1 MATE Y EFECTO METALIZADOS

OBLIGATORIO SUJETAR A LA PARED

**18**  
PARES   
ANCHO 120 cm

<b>ZA0460262</b>	ZAPATERO 2 PUERTAS LISAS			
	120	140	29	0,62

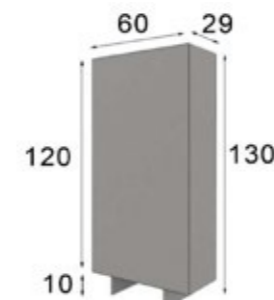


PATA METÁLICA: ES POSIBLE PINTARLAS EN GRUPO G-1 MATE Y EFECTO METALIZADOS

OBLIGATORIO SUJETAR A LA PARED

**30**  
PARES 

<b>ZA0460263</b>	ZAPATERO 1 PUERTA LISA			
	60	130	29	0,30



PATA METÁLICA: ES POSIBLE PINTARLAS EN GRUPO G-1 MATE Y EFECTO METALIZADOS

OBLIGATORIO SUJETAR A LA PARED

APERTURA A IZQUIERDA

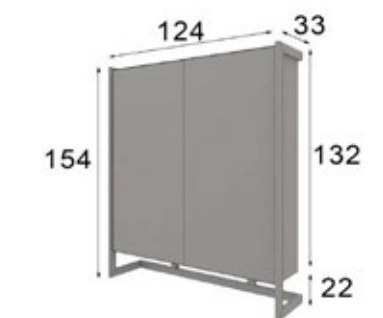
**15**  
PARES 

	ANCHO	ALTO	FONDO	VOL
	cm			m3

	<b>60264</b>	ZAPATERO FUELLE 2 PUERTAS LISAS		
		84-124	104	33

PATA METÁLICA: ES POSIBLE PINTARLAS EN GRUPO G-1 MATE Y EFECTO METALIZADOS  
 ANCHO DE 80 A 120 CM SIN INCREMENTO  
 OBLIGATORIO SUJETAR A LA PARED

**18**  
 PARES   
 ANCHO 120 cm

	<b>60265</b>	ZAPATERO 2 PUERTAS LISAS		
		124	154	33

PATA METÁLICA: ES POSIBLE PINTARLAS EN GRUPO G-1 MATE Y EFECTO METALIZADOS  
 OBLIGATORIO SUJETAR A LA PARED

**30**  
 PARES 

	<b>60266</b>	ZAPATERO 1 PUERTA LISAS		
		64	144	33

PATA METÁLICA: ES POSIBLE PINTARLAS EN GRUPO G-1 MATE Y EFECTO METALIZADOS  
 OBLIGATORIO SUJETAR A LA PARED  
 APERTURA A IZQUIERDA

**15**  
 PARES 

	<b>60267</b>	ZAPATERO EGIPTO FUELLE 2 PUERTAS		
		80-120	87	32

ANCHO DE 80 A 120 CM SIN INCREMENTO  
 OBLIGATORIO SUJETAR A LA PARED  
 RECARGO LAMINADO EN TIRADORES: 100 PUNTOS - 203 €

**18**  
 PARES   
 ANCHO 120 cm

	ANCHO	ALTO	FONDO	VOL
	cm			m3

	<b>60268</b>	ZAPATERO EGIPTO 2 PUERTAS		
		120	137	32

OBLIGATORIO SUJETAR A LA PARED  
 RECARGO LAMINADO EN TIRADORES: 100 PUNTOS - 203 €

**30**  
 PARES 

	<b>60269</b>	ZAPATERO EGIPTO 1 PUERTA		
		60	127	32

OBLIGATORIO SUJETAR A LA PARED  
 RECARGO LAMINADO EN TIRADORES: 60 PUNTOS - 122 €  
 APERTURA A IZQUIERDA

**15**  
 PARES 

	<b>60272</b>	ZAPATERO FUELLE 2 PUERTAS RAYADO PICOS		
		80-120	100	29

ANCHO DE 80 A 120 CM SIN INCREMENTO  
 PATA METÁLICA: ES POSIBLE PINTARLAS EN GRUPO G-1 MATE Y EFECTO METALIZADOS  
 OBLIGATORIO SUJETAR A LA PARED

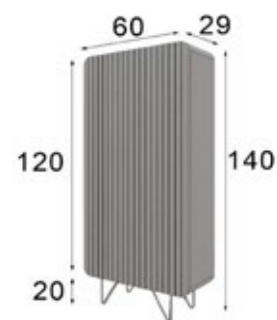
**18**  
 PARES   
 ANCHO 120 cm

	<b>60273</b>	ZAPATERO 2 PUERTAS RAYADO PICOS		
		120	150	29

PATA METÁLICA: ES POSIBLE PINTARLAS EN GRUPO G-1 MATE Y EFECTO METALIZADOS  
 OBLIGATORIO SUJETAR A LA PARED

**30**  
 PARES 

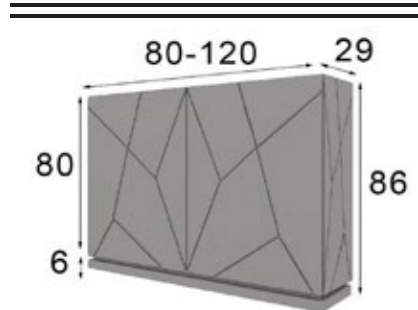
	ANCHO	ALTO	FONDO	VOL
	cm			m3



<b>54702</b>	ZAPATERO KRYSTAL 1 PUERTA DUELAS			
	60	140	29	0,32

PATA METÁLICA: ES POSIBLE PINTARLAS EN GRUPO G-1 MATE Y EFECTO METALIZADOS  
 OBLIGATORIO SUJETAR A LA PARED  
 APERTURA A IZQUIERDA

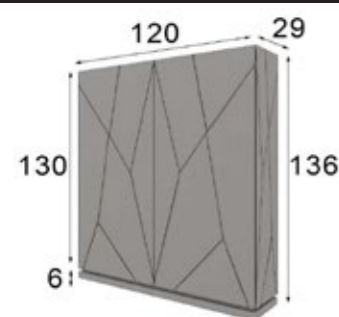
**15**  
PARES 



<b>57714</b>	ZAPATERO FUELLE AVANTY 2 PUERTAS			
	80-120	86	29	

ANCHO DE 80 A 120 CM SIN INCREMENTO  
 OBLIGATORIO SUJETAR A LA PARED  
 LUZ LED EN ZÓCALO 52 PUNTOS

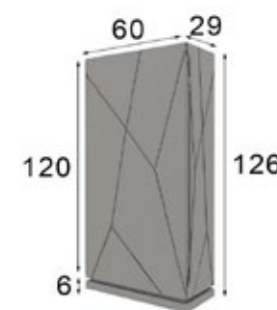
**18**  
PARES   
ANCHO 120 cm



<b>57715</b>	ZAPATERO AVANTY 2 PUERTAS			
	120	136	29	0,60

OBLIGATORIO SUJETAR A LA PARED  
 LUZ LED EN ZÓCALO 52 PUNTOS

**30**  
PARES 

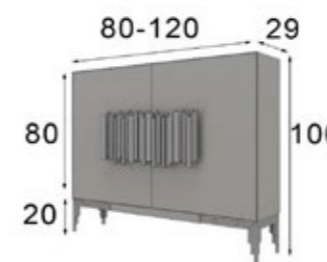


<b>57716</b>	ZAPATERO AVANTY 1 PUERTA			
	60	126	29	0,29

OBLIGATORIO SUJETAR A LA PARED  
 LUZ LED EN ZÓCALO 48 PUNTOS  
 APERTURA A IZQUIERDA

**15**  
PARES 

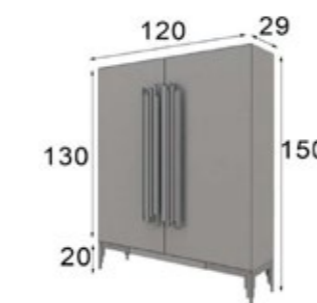
	ANCHO	ALTO	FONDO	VOL
	cm			m3



<b>ZA0160261</b>	ZAPATERO VIENA FUELLE 2 PUERTAS LISAS			
	80-120	100	29	

PATAS METÁLICAS: ES POSIBLE PINTARLAS EN ACABADOS MATES Y METALIZADOS  
 TIRADORES: ES POSIBLE PINTARLOS EN ACABADOS MATES Y EFECTO METALIZADO  
 ANCHO DE 80 A 120 CM SIN INCREMENTO  
 OBLIGATORIO SUJETAR A LA PARED

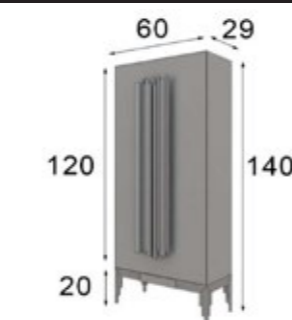
**18**  
PARES   
ANCHO 120 cm



<b>ZA0160262</b>	ZAPATERO VIENA 2 PUERTAS LISAS			
	120	150	29	0,66

PATAS METÁLICAS: ES POSIBLE PINTARLAS EN ACABADOS MATES Y METALIZADOS  
 TIRADORES: ES POSIBLE PINTARLOS EN ACABADOS MATES Y EFECTO METALIZADO  
 OBLIGATORIO SUJETAR A LA PARED

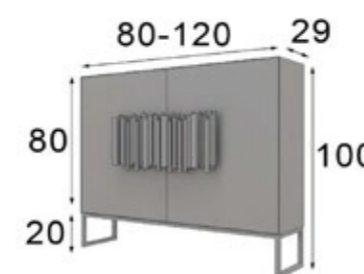
**30**  
PARES 



<b>ZA0160263</b>	ZAPATERO VIENA 1 PUERTA LISAS			
	60	140	29	0,32

PATAS METÁLICAS: ES POSIBLE PINTARLAS EN ACABADOS MATES Y METALIZADOS  
 TIRADORES: ES POSIBLE PINTARLOS EN ACABADOS MATES Y EFECTO METALIZADO  
 APERTURA A IZQUIERDA  
 OBLIGATORIO SUJETAR A LA PARED

**15**  
PARES 

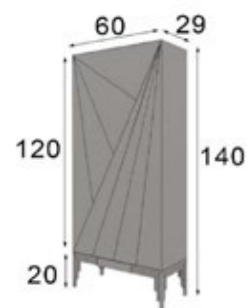


<b>ZA0260261</b>	ZAPATERO FUELLE 2 PUERTAS			
	80-120	100	29	

PATAS METÁLICAS: ES POSIBLE PINTARLAS EN ACABADOS MATES Y METALIZADOS  
 TIRADORES: ES POSIBLE PINTARLOS EN ACABADOS MATES Y EFECTO METALIZADO  
 ANCHO DE 80 A 120 CM SIN INCREMENTO  
 OBLIGATORIO SUJETAR A LA PARED

**18**  
PARES   
ANCHO 120 cm

	ANCHO	ALTO	FONDO	VOL
	cm			m3

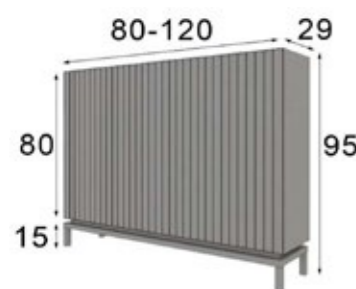


<b>60274</b>	ZAPATERO 1 PUERTA RAYADO PICOS			
	60	140	29	0,32

PATA METÁLICA: ES POSIBLE PINTARLAS EN GRUPO G-1 MATE Y EFECTO METALIZADOS  
 OBLIGATORIO SUJETAR A LA PARED  
 APERTURA A IZQUIERDA

**15**  
PARES 

<b>60401</b>	ZAPATERO FUELLE 2 PUERTAS DUELAS			
	80-120	95	29	



ANCHO DE 80 A 120 CM SIN INCREMENTO  
 PATA METÁLICA: ES POSIBLE PINTARLAS EN GRUPO G-1 MATE Y EFECTO METALIZADOS  
 OBLIGATORIO SUJETAR A LA PARED

**18**  
PARES   
ANCHO 120 cm

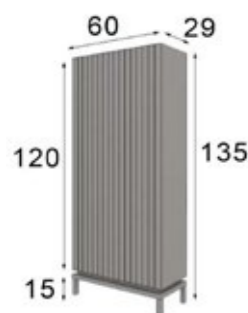
<b>60402</b>	ZAPATERO 2 PUERTAS DUELAS			
	120	145	29	0,64



PATA METÁLICA: ES POSIBLE PINTARLAS EN GRUPO G-1 MATE Y EFECTO METALIZADOS  
 OBLIGATORIO SUJETAR A LA PARED

**30**  
PARES 

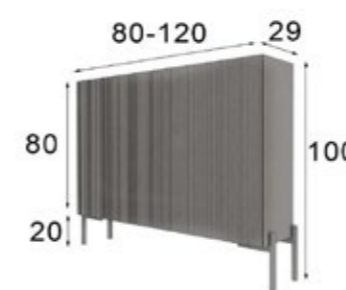
<b>60403</b>	ZAPATERO 1 PUERTA DUELAS			
	60	135	29	0,31



PATA METÁLICA: ES POSIBLE PINTARLAS EN GRUPO G-1 MATE Y EFECTO METALIZADOS  
 OBLIGATORIO SUJETAR A LA PARED  
 APERTURA A IZQUIERDA

**15**  
PARES 

	ANCHO	ALTO	FONDO	VOL
	cm			m3

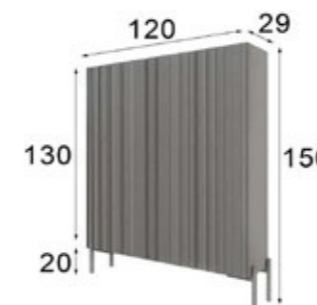


<b>ZA0160500</b>	ZAPATERO FUELLE 2 PUERTAS ACORDEÓN			
	80-120	100	29	

ANCHO DE 80 A 120 CM SIN INCREMENTO  
 PATA METÁLICA: ES POSIBLE PINTARLAS EN GRUPO G-1 MATE Y EFECTO METALIZADOS  
 OBLIGATORIO SUJETAR A LA PARED

**18**  
PARES   
ANCHO 120 cm

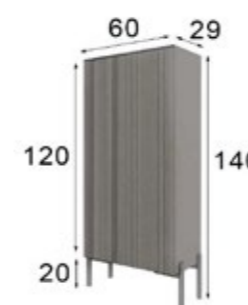
<b>ZA0160501</b>	ZAPATERO 2 PUERTAS ACORDEÓN			
	120	150	29	0,66



PATA METÁLICA: ES POSIBLE PINTARLAS EN GRUPO G-1 MATE Y EFECTO METALIZADOS  
 OBLIGATORIO SUJETAR A LA PARED

**30**  
PARES 

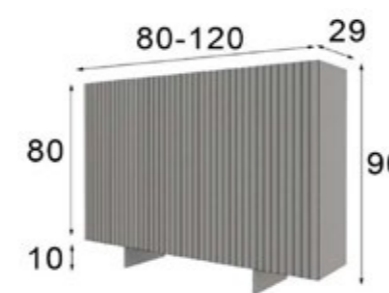
<b>ZA0160502</b>	ZAPATERO 1 PUERTA ACORDEÓN			
	60	140	29	0,32



PATA METÁLICA: ES POSIBLE PINTARLAS EN GRUPO G-1 MATE Y EFECTO METALIZADOS  
 OBLIGATORIO SUJETAR A LA PARED  
 APERTURA A IZQUIERDA

**15**  
PARES 

<b>ZA0260500</b>	ZAPATERO FUELLE 2 PUERTAS ACORDEÓN			
	80-120	90	29	



ANCHO DE 80 A 120 CM SIN INCREMENTO  
 PATA METÁLICA: ES POSIBLE PINTARLAS EN GRUPO G-1 MATE Y EFECTO METALIZADOS  
 OBLIGATORIO SUJETAR A LA PARED

**18**  
PARES   
ANCHO 120 cm

	ANCHO	ALTO	FONDO	VOL
	cm			m3



<b>58115</b>	ZAPATERO COLUMNA CURVE 1 PUERTA ESPEJO			
	70	210	30	0,56

TIRADOR SERIK 2 EN ACABADOS CROMO BRILLO U ORO MATE  
 RECARGO LAMINADO EN MOLDURA: 162 PUNTOS - 329 €  
 OBLIGATORIO SUJETAR A LA PARED  
 APERTURA A IZQUIERDA

**21**  
 PARES

<b>53000</b>	ZAPATERO COLUMNA KORA 1 PUERTA ESPEJO			
	70	210	30	0,56



TIRADOR SERIK 2 EN ACABADOS CROMO BRILLO U ORO MATE  
 RECARGO LAMINADO EN MOLDURA: 162 PUNTOS - 329 €  
 OBLIGATORIO SUJETAR A LA PARED  
 APERTURA A IZQUIERDA

**21**  
 PARES

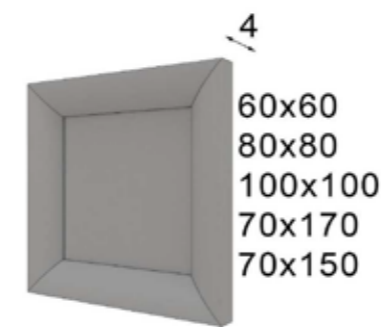
<b>48783</b>	ZAPATERO ENZO COLUMNA 1 PUERTA ESPEJO			
	70	210	30	0,56



TIRADOR SERIK 2 EN ACABADOS CROMO BRILLO U ORO MATE  
 RECARGO LAMINADO EN MOLDURA: 162 PUNTOS - 329 €  
 OBLIGATORIO SUJETAR A LA PARED  
 APERTURA A IZQUIERDA

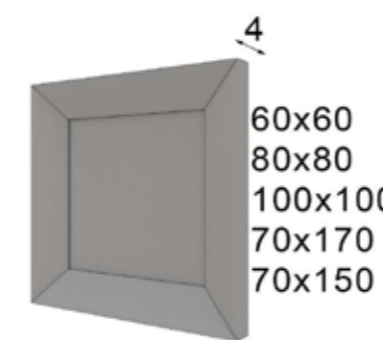
**21**  
 PARES

	ANCHO	ALTO	FONDO	VOL
	cm			m3



<b>46019</b>	ESPEJO MARCO SERIK			
	60	60	4	0,04
<b>46023</b>	ESPEJO MARCO SERIK			
	80	80	4	0,07
<b>46020</b>	ESPEJO MARCO SERIK			
	100	100	4	0,10
<b>46021</b>	ESPEJO MARCO SERIK			
	70	150	4	0,10
<b>46022</b>	ESPEJO MARCO SERIK			
	70	170	4	0,12

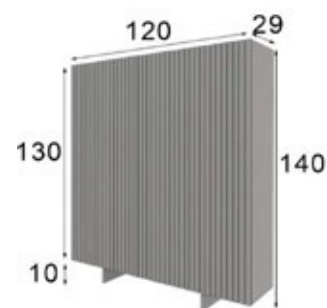
RECARGO LAMINADO ALTO BRILLO 30 PUNTOS / METRO LINEAL A SUMAR A OPCIÓN ALTO BRILLO - 61 €/ML  
 ANCHO DE MARCO 9,5 CM



<b>53105</b>	ESPEJO MARCO KORA			
	60	60	4	0,04
<b>53106</b>	ESPEJO MARCO KORA			
	80	80	4	0,07
<b>53107</b>	ESPEJO MARCO KORA			
	100	100	4	0,10
<b>53108</b>	ESPEJO MARCO KORA			
	70	150	4	0,10
<b>53109</b>	ESPEJO MARCO KORA			
	70	170	4	0,12

RECARGO LAMINADO ALTO BRILLO 30 PUNTOS / METRO LINEAL A SUMAR A OPCIÓN ALTO BRILLO - 61 €/ML  
 ANCHO DE MARCO 9,5 CM

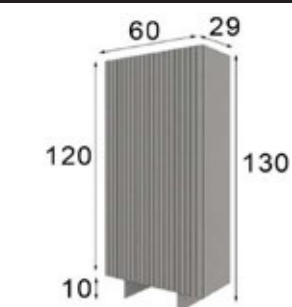
	ANCHO	ALTO	FONDO	VOL
	cm			m3



<b>ZA0260501</b>	ZAPATERO 2 PUERTAS ACORDEÓN			
	120	140	29	0,62

PATA METÁLICA: ES POSIBLE PINTARLAS EN GRUPO G-1 MATE Y EFECTO METALIZADOS  
OBLIGATORIO SUJETAR A LA PARED

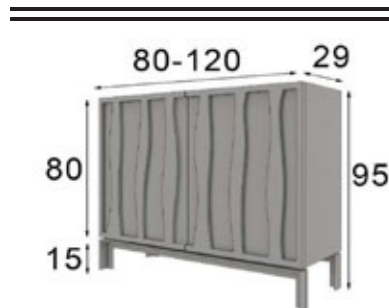
**30**  
PARES 



<b>ZA0260502</b>	ZAPATERO 1 PUERTA ACORDEÓN			
	60	130	29	0,30

PATA METÁLICA: ES POSIBLE PINTARLAS EN GRUPO G-1 MATE Y EFECTO METALIZADOS  
OBLIGATORIO SUJETAR A LA PARED  
APERTURA A IZQUIERDA

**15**  
PARES 



<b>60600</b>	ZAPATERO FUELLE 2 PUERTAS ONDAS			
	80-120	95	29	

ANCHO DE 80 A 120 CM SIN INCREMENTO  
PATA METÁLICA: ES POSIBLE PINTARLAS EN GRUPO G-1 MATE Y EFECTO METALIZADOS  
OBLIGATORIO SUJETAR A LA PARED

**18**  
PARES   
ANCHO 120 cm

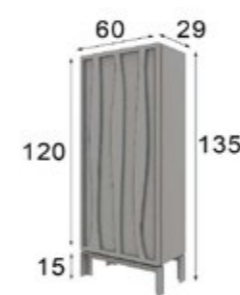


<b>60601</b>	ZAPATERO 2 PUERTAS ONDAS			
	120	145	29	0,64

PATA METÁLICA: ES POSIBLE PINTARLAS EN GRUPO G-1 MATE Y EFECTO METALIZADOS  
OBLIGATORIO SUJETAR A LA PARED

**30**  
PARES 

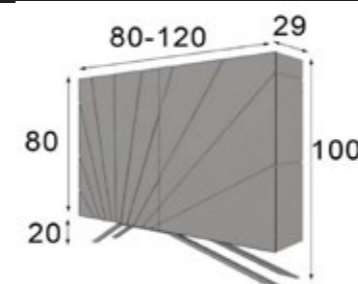
	ANCHO	ALTO	FONDO	VOL
	cm			m3



<b>60602</b>	ZAPATERO 1 PUERTA ONDAS			
	60	135	29	0,31

PATA METÁLICA: ES POSIBLE PINTARLAS EN GRUPO G-1 MATE Y EFECTO METALIZADOS  
OBLIGATORIO SUJETAR A LA PARED  
APERTURA A IZQUIERDA

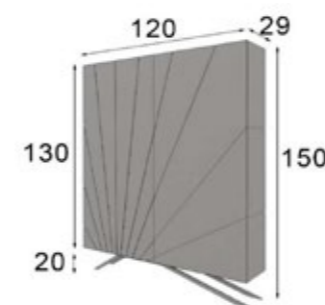
**15**  
PARES 



<b>61000</b>	ZAPATERO FUELLE 2 PUERTAS DESTELLO			
	80-120	100	29	

PATA METÁLICA: ES POSIBLE PINTARLAS EN GRUPO G-1 MATE Y EFECTO METALIZADOS  
ANCHO DE 80 A 120 CM SIN INCREMENTO  
OBLIGATORIO SUJETAR A LA PARED

**18**  
PARES   
ANCHO 120 cm



<b>61001</b>	ZAPATERO 2 PUERTAS DESTELLO			
	120	150	29	0,66

PATA METÁLICA: ES POSIBLE PINTARLAS EN GRUPO G-1 MATE Y EFECTO METALIZADOS  
OBLIGATORIO SUJETAR A LA PARED

**30**  
PARES 

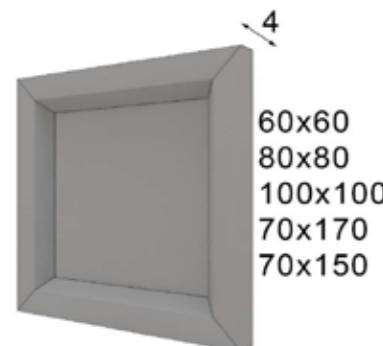


<b>45587</b>	ZAPATERO COLUMNA SERIK 2 1 PUERTA ESPEJO			
	70	210	30	0,56


TIRADOR SERIK 2 EN ACABADOS CROMO BRILLO U ORO MATE  
RECARGO LAMINADO EN MOLDURA: 162 PUNTOS - 329 €  
OBLIGATORIO SUJETAR A LA PARED  
APERTURA A IZQUIERDA

**21**  
PARES 




	ANCHO	ALTO	FONDO	VOL
	cm			m3
	<b>48836</b> ESPEJO MARCO ENZO			
	60	60	4	0,04
	<b>48837</b> ESPEJO MARCO ENZO			
	80	80	4	0,07
	<b>48873</b> ESPEJO MARCO ENZO			
100	100	4	0,10	
<b>48874</b> ESPEJO MARCO ENZO				
70	150	4	0,10	
<b>48875</b> ESPEJO MARCO ENZO				
70	170	4	0,12	

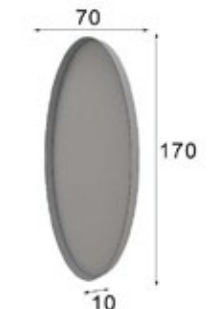
RECARGO LAMINADO ALTO BRILLO 30 PUNTOS / METRO LINEAL A SUMAR A OPCIÓN ALTO BRILLO - 61 €/ML  
ANCHO DE MARCO 9,5 CM

60-80-100-120 ø		ESPEJO CIRCULAR METALICO DIÁMETRO			
		ANCHO	ALTO	FONDO	VOL
	<b>58531</b> ESPEJO CIRCULAR METALICO DIÁMETRO 60 cm				
	60	60	10	0,06	
	<b>58527</b> ESPEJO CIRCULAR METALICO DIÁMETRO 80 cm				
	80	80	10	0,11	
<td colspan="4"><b>58528</b> ESPEJO CIRCULAR METALICO DIÁMETRO 100 cm</td>	<b>58528</b> ESPEJO CIRCULAR METALICO DIÁMETRO 100 cm				
	100	100	10	0,17	
<td colspan="4"><b>58529</b> ESPEJO CIRCULAR METALICO DIÁMETRO 120 cm</td>	<b>58529</b> ESPEJO CIRCULAR METALICO DIÁMETRO 120 cm				
	120	120	10	0,23	

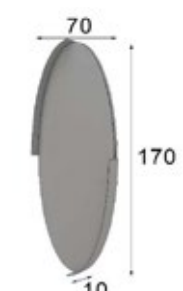
MARCO DE ESPEJO METÁLICO: SE PUEDEN UTILIZAR ACABADOS MATES Y EFECTOS METALIZADOS

60-80-100-120 ø		ESPEJO CIRCULAR MITAD METALICO			
		ANCHO	ALTO	FONDO	VOL
	<b>21052</b> ESPEJO CIRCULAR MITAD METALICO				
	60	60	10	0,06	
	<b>21053</b> ESPEJO CIRCULAR MITAD METALICO				
	80	80	10	0,11	
<td colspan="4"><b>21054</b> ESPEJO CIRCULAR MITAD METALICO</td>	<b>21054</b> ESPEJO CIRCULAR MITAD METALICO				
	100	100	10	0,17	
<td colspan="4"><b>21055</b> ESPEJO CIRCULAR MITAD METALICO</td>	<b>21055</b> ESPEJO CIRCULAR MITAD METALICO				
	120	120	10	0,23	


MARCO DE ESPEJO METÁLICO: SE PUEDEN UTILIZAR ACABADOS MATES Y EFECTOS METALIZADOS

	ANCHO	ALTO	FONDO	VOL
	cm			m3
	<b>58530</b> ESPEJO OVALADO METALICO 70X170			
	70	170	10	0,20

MARCO DE ESPEJO METÁLICO: SE PUEDEN UTILIZAR ACABADOS MATES Y EFECTOS METALIZADOS

		ESPEJO OVALADO SEMIMETALICO			
		ANCHO	ALTO	FONDO	VOL
	<b>21049</b> ESPEJO OVALADO SEMIMETALICO				
	70	170	10	0,20	

MARCO DE ESPEJO METÁLICO: SE PUEDEN UTILIZAR ACABADOS MATES Y EFECTOS METALIZADOS

60x60 80x80 100x100 70x170 70x150		ESPEJO METALICO ESQUINAS CURVAS			
		ANCHO	ALTO	FONDO	VOL
	<b>21000</b> ESPEJO METALICO ESQUINAS CURVAS				
	60	60	10	0,06	
	<b>21001</b> ESPEJO METALICO ESQUINAS CURVAS				
	80	80	10	0,11	
	<b>21002</b> ESPEJO METALICO ESQUINAS CURVAS				
	100	100	10	0,17	
	<b>21003</b> ESPEJO METALICO ESQUINAS CURVAS				
	70	150	10	0,17	
<b>21004</b> ESPEJO METALICO ESQUINAS CURVAS					
70	170	10	0,20		

MARCO DE ESPEJO METÁLICO: SE PUEDEN UTILIZAR ACABADOS MATES Y EFECTOS METALIZADOS

	ANCHO	ALTO	FONDO
	cm		

	<b>21010</b>	ESPEJO SEMIMETALICO MARCO CURVO	60	60	5
	<b>21011</b>	ESPEJO SEMIMETALICO MARCO CURVO	80	80	5
	<b>21012</b>	ESPEJO SEMIMETALICO MARCO CURVO	100	100	5
	<b>21014</b>	ESPEJO SEMIMETALICO MARCO CURVO	50	100	5
	<b>21015</b>	ESPEJO SEMIMETALICO MARCO CURVO	50	135	5

MARCO DE ESPEJO METÁLICO: SE PUEDEN UTILIZAR ACABADOS MATES Y EFECTOS METALIZADOS

		ANCHO	ALTO	FONDO	
		cm			
	<b>21030</b>	ESPEJO METALICO PLANETARIO	60	60	3
	<b>21031</b>	ESPEJO METALICO PLANETARIO	80	80	3
	<b>21032</b>	ESPEJO METALICO PLANETARIO	100	100	3
	<b>21033</b>	ESPEJO METALICO PLANETARIO	120	120	3

MARCO DE ESPEJO METÁLICO: SE PUEDEN UTILIZAR ACABADOS MATES Y EFECTOS METALIZADOS

		ANCHO	ALTO	FONDO	
		cm			
	<b>21040</b>	ESPEJO TRIPLE CIRCULAR METÁLICO	60	60	5
	<b>21041</b>	ESPEJO TRIPLE CIRCULAR METÁLICO	80	80	5
	<b>21042</b>	ESPEJO TRIPLE CIRCULAR METÁLICO	100	100	5
	<b>21043</b>	ESPEJO TRIPLE CIRCULAR METÁLICO	120	120	5

MARCO DE ESPEJO METÁLICO: SE PUEDEN UTILIZAR ACABADOS MATES Y EFECTOS METALIZADOS

	ANCHO	ALTO	FONDO
	cm		

	<b>21035</b>	JUEGO 3 ESPEJOS METALICOS PIEDRAS	0	0	3,5
--	--------------	-----------------------------------	---	---	-----

MARCO DE ESPEJO METÁLICO: SE PUEDEN UTILIZAR ACABADOS MATES Y EFECTOS METALIZADOS

		ANCHO	ALTO	FONDO	
		cm			
	<b>21060</b>	ESPEJO METALICO ESPIRAL	60	60	5
	<b>21061</b>	ESPEJO METALICO ESPIRAL	80	80	5
	<b>21062</b>	ESPEJO METALICO ESPIRAL	100	100	5
	<b>21063</b>	ESPEJO METALICO ESPIRAL	120	120	5

MARCO DE ESPEJO METÁLICO: SE PUEDEN UTILIZAR ACABADOS MATES Y EFECTOS METALIZADOS

	<b>57710</b>	ESPEJO 100x100 cm AVANTY	100	100	10
	<b>57711</b>	ESPEJO 150x70 cm AVANTY	70	150	10
	<b>57712</b>	ESPEJO 170x70 cm AVANTY	70	170	10

LUZ LED EN MARCO INTERIOR 84 PUNTOS - 171 €  
RECARGO LAMINADO ALTO BRILLO 20 PUNTOS / METRO LINEAL A SUMAR A OPCIÓN ALTO BRILLO - 41 €/ML

	<b>42092</b>	BANQUETA	50	50	50
--	--------------	----------	----	----	----

INDIQUE EL TEJIDO DEL MUESTRARIO EN EL PEDIDO. TELA CLIENTE SIN COSTE ADICIONAL

PATA METÁLICA: ES POSIBLE PINTARLAS LACADO MATE Y EFECTOS METALIZADOS

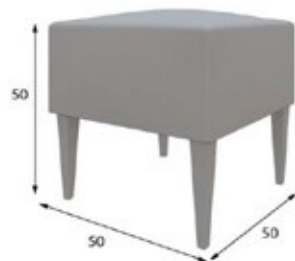
	ANCHO	ALTO	FONDO
	cm		



<b>45353</b>	BANQUETA EN U		
	75	50	50

INDIQUE EL TEJIDO DEL MUESTRARIO EN EL PEDIDO. TELA CLIENTE SIN COSTE ADICIONAL

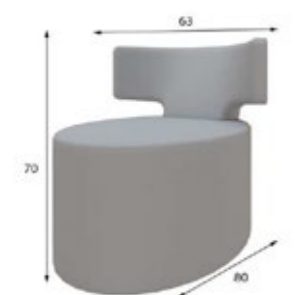
RECARGO BOTON SWAROVSKI: 51 puntos - 104 €  
 RECARGO BOTON DE CRISTAL: 17 puntos - 35 €  
 ESTANDAR BOTÓN TAPIZADO



<b>45354</b>	BANQUETA		
	50	50	50

INDIQUE EL TEJIDO DEL MUESTRARIO EN EL PEDIDO. TELA CLIENTE SIN COSTE ADICIONAL

RECARGO LAMINADO ALTO BRILLO: 40 PUNTOS



<b>45355</b>	BANQUETA		
	63	70	80

INDIQUE EL TEJIDO DEL MUESTRARIO EN EL PEDIDO. TELA CLIENTE SIN COSTE ADICIONAL

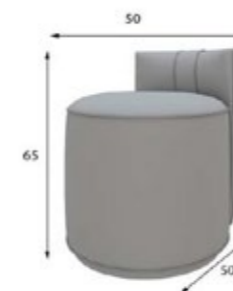


<b>45357</b>	BANQUETA		
	50	50	50

INDIQUE EL TEJIDO DEL MUESTRARIO EN EL PEDIDO. TELA CLIENTE SIN COSTE ADICIONAL

RECARGO LAMINADO ALTO BRILLO: 40 PUNTOS

	ANCHO	ALTO	FONDO
	cm		



<b>45358</b>	BANQUETA		
	50	65	50

INDIQUE EL TEJIDO DEL MUESTRARIO EN EL PEDIDO. TELA CLIENTE SIN COSTE ADICIONAL

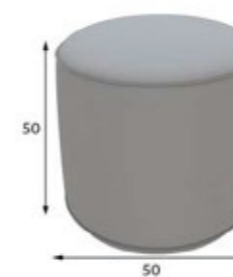
INDIQUE DE QUE COLOR DESEA LA FRANJA CENTRAL



<b>45359</b>	SILLÓN		
	70	66	80

INDIQUE EL TEJIDO DEL MUESTRARIO EN EL PEDIDO. TELA CLIENTE SIN COSTE ADICIONAL

RECARGO LAMINADO ALTO BRILLO: 40 PUNTOS



<b>45361</b>	PUFF		
	50	50	50

INDIQUE EL TEJIDO DEL MUESTRARIO EN EL PEDIDO. TELA CLIENTE SIN COSTE ADICIONAL

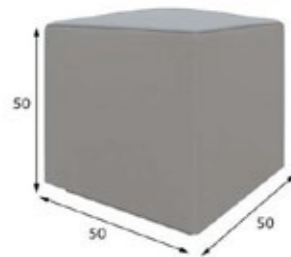


<b>45363</b>	BANQUETA		
	70	50	45

INDIQUE EL TEJIDO DEL MUESTRARIO EN EL PEDIDO. TELA CLIENTE SIN COSTE ADICIONAL

RECARGO LAMINADO ALTO BRILLO: 40 PUNTOS

	ANCHO	ALTO	FONDO
	cm		



<b>45364</b>	BANQUETA		
	50	50	50

INDIQUE EL TEJIDO DEL MUESTRARIO EN EL PEDIDO. TELA CLIENTE SIN COSTE ADICIONAL



<b>40806</b>	SILLA DEMETER		
	62	85	60

INDIQUE EL TEJIDO DEL MUESTRARIO EN EL PEDIDO. TELA CLIENTE SIN COSTE ADICIONAL

RECARGO LAMINADO ALTO BRILLO: 40 PUNTOS



<b>48884</b>	SILLÓN ARES		
	73	85	55

INDIQUE EL TEJIDO DEL MUESTRARIO EN EL PEDIDO. TELA CLIENTE SIN COSTE ADICIONAL

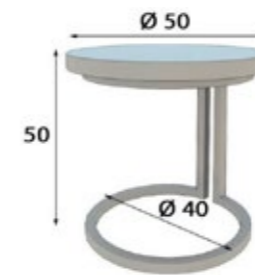
RECARGO LAMINADO ALTO BRILLO: 40 PUNTOS



<b>58489</b>	JUEGO MESAS CIRCULARES TAPA MARMOL			
	80	45	80	

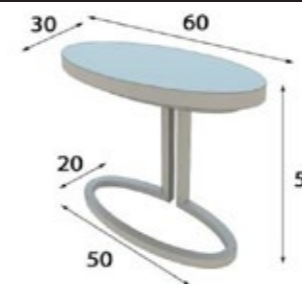
PATA METÁLICA: ES POSIBLE PINTARLAS EN GRUPO G-1 MATE Y EFECTO METALIZADOS

	ANCHO	ALTO	FONDO	VOL
	cm			m3



<b>54411</b>	MESITA CIRCULO C/PIE METALICO CIRCULAR TAP MADERA			
	50	50	50	0,17

PATA METÁLICA: ES POSIBLE PINTARLAS EN GRUPO G-1 MATE Y EFECTO METALIZADOS



<b>54412</b>	MESITA OVALO C/PIE METALICO OVALADO T/MAD			
	60	50	30	0,13

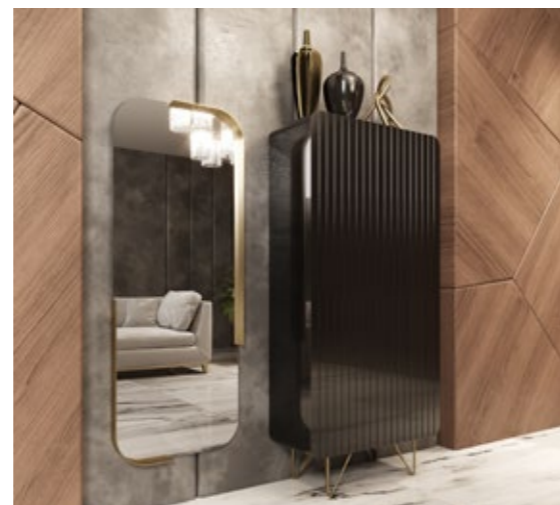
PATA METÁLICA: ES POSIBLE PINTARLAS EN GRUPO G-1 MATE Y EFECTO METALIZADOS



<b>54473</b>	MESITA CIRCULAR T/MARMOL CON PIE METALICO			
	50	60	50	0,20

PATA METÁLICA: ES POSIBLE PINTARLAS EN GRUPO G-1 MATE Y EFECTO METALIZADOS

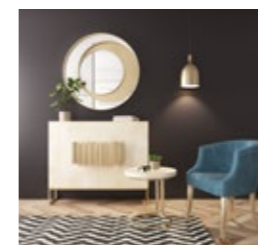
# UNIQUE



pág. 06



pág. 39



pág. 40



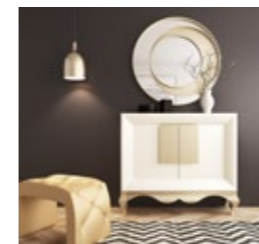
pág. 43



pág. 43



pág. 44



pág. 46



pág. 47



pág. 48



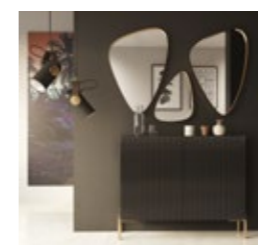
pág. 49



pág. 50



pág. 52



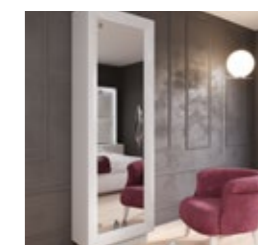
pág. 54



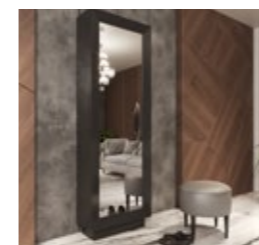
pág. 57



pág. 58



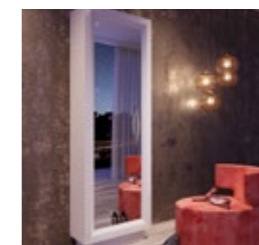
pág. 60



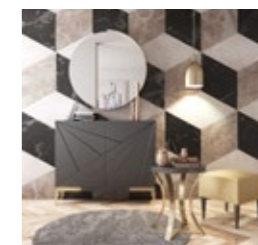
pág. 62



pág. 64



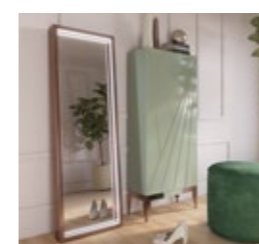
pág. 66



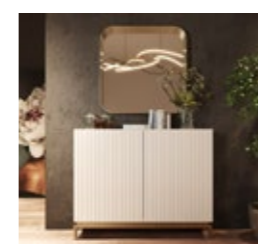
pág. 68



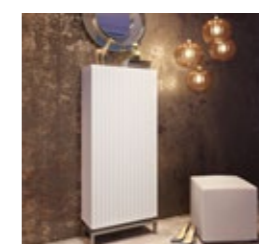
pág. 71



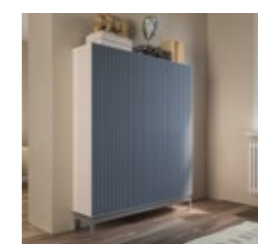
pág. 73



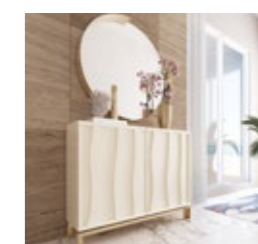
pág. 74



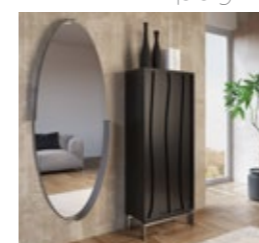
pág. 77



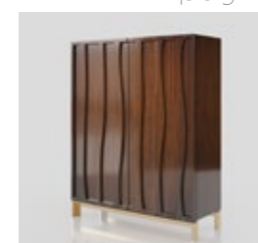
pág. 78



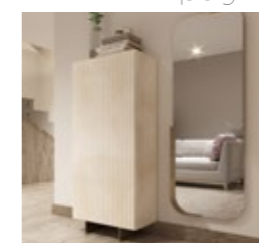
pág. 80



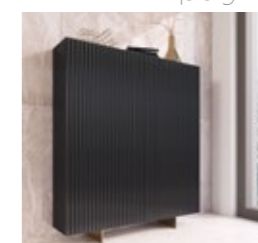
pág. 82



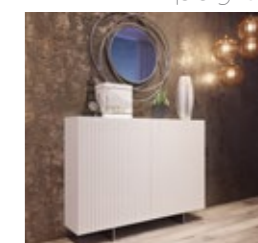
pág. 83



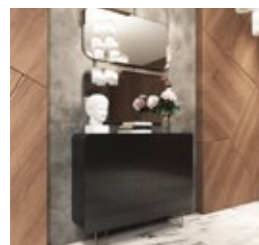
pág. 84



pág. 86



pág. 88



pág. 08



pág. 10



pág. 11



pág. 13



pág. 13



pág. 15



pág. 17



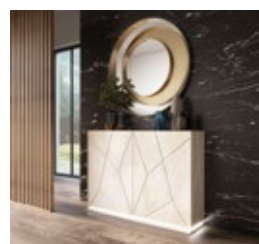
pág. 19



pág. 20



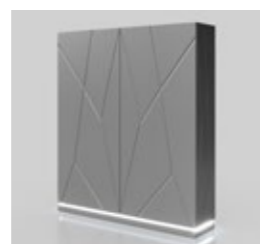
pág. 22



pág. 24



pág. 26



pág. 27



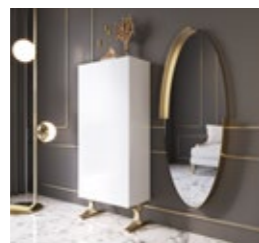
pág. 28



pág. 29



pág. 30



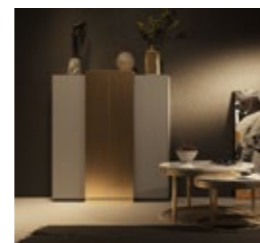
pág. 32



pág. 33



pág. 34



pág. 36